



Reliable solutions since 1956

Brugsanvisning

Produkt: Pneumatisk skydespjæld

Typenummer: AQ.017.004

Indhold

1.	Betingelser	3
2.	Garantibestemmelser	3
3.	Anvendelse og funktion	4
	3.1 Anvendelse	4
	3.2 Funktion	4
4.	Tekniske specifikationer	5
	4.1 Journalføring	5
5.	Betjening	6
6.	Håndtering og montering	6
7.	Krav til elinstallationer	8
8.	Vedligeholdelse	9
9.	Reservedele	10
10.	Bortskaffelse	11
11.	Advarsler og misbrug	11
12.	Bilag	
	12.1 Risikovurdering	
	12.2 EU- overensstemmelseserklæring	
	12.3 Tegninger	
	12.4 Måleskema	

1. Betingelser

Aquagain påtager sig intet ansvar for, at pneumatisk skydespjæld AQ.17.004 anvendes til formål, der ikke er godkendt af Aquagain.

Aquagain kan ikke drages til ansvar for fejl i håndbogen eller for direkte eller indirekte tab som følge af levering, præsentation eller brug af dette materiale.

Indholdet må ikke fotokopieres, reproduceres eller oversættes, hverken helt eller delvist, uden forudgående tilladelse fra Aquagain.

Aquagain fritager sig for ethvert ansvar vedrørende erstatning til skadelidte, der har tilsidesat sikkerhedsbestemmelserne i denne brugsanvisning.

2. Garantibestemmelser

Aquagain fritager sig for garantiforpligtelser på skader, der er forårsaget af manglende vedligeholdelse eller forkert brug.

Garantibestemmelserne gælder ikke for naturligt slid.

Trykning: 1. udgave, juli 2019

Pneumatisk skydepjæld AQ.017.004 opfylder følgende sundheds- og sikkerhedskrav

- ✓ Maskindirektivet 2006/42/EF
- ✓ DS/EN 12255-1 pkt. 4.3.1 general construction principles
- ✓ DS/EN ISO 4414 Pneumatik -generelle regler og sikkerhedskrav til systemer og deres komponenter

*Brugsanvisningen er udarbejdet iht.
Maskindirektivet 2006/42/EU, bilag II, Afsnit A+B.*

*Maskinen er ledsaget af en overensstemmelseserklæring,
som omtalt i direktivets Bilag II § 382, punkt. 1.*



3. Anvendelse og funktion

3.1 Anvendelse

Pneumatisk skydespjæld AQ.017.004 anvendes til afspærringsopgaver mellem transportskrue og container.

Produktet fås med en rammeprofil i EN 1.4404, excentrisk justeringskrue i messing til spjældpladen og EPDM-pakning i sider for tætning.

Pneumatisk skydespjæld AQ.017.004 er driftsklar til påboltning på afkast på transportskrue.

Aquagain tilbyder pneumatisk skydespjæld AQ.017.004 med pneumatisk cylinder.

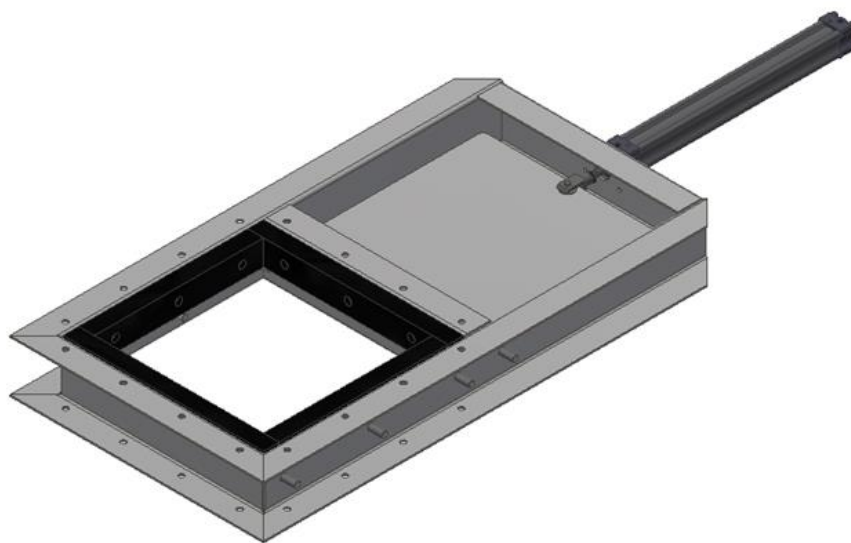
Spjældpladen styres af pneumatisk cylinder (trykluft).

3.2 Funktion

Produktets funktion er afspærring mellem transportskrue og teleskopnedkast for container.

Pneumatisk skydespjæld AQ.017.004 er udformet således, at det er let at betjene, beskytter mod gener fra medier og lugt, samt konstrueret i et materiale, der er korrosionsbestandigt ift. det medie det placeres i.

Helt specifikt monteres afspærringskonstruktionen mellem transportskrue og evt. teleskopnedkast, således der er en kontrolleret lastning af containeren og mulighed for at afspærre hovedmaskinen.



4. Tekniske specifikationer

Pneumatisk skydepjæld AQ.017.004	
Dimension:	Efter måleskema
Typebetegnelse:	VDMA magnetcylinder STD Type A serie 3 Ø32-350mm
Maksimalt driftstryk:	10 bar 1 MPa 145 psi
Temperatur:	-10 til +80°C

4.1 Journalføring

Der bør løbende føres en journal hvor driftsdata registreres.

Observationer af specielle forhold i forbindelse med driften registreres.

Opståede driftsproblemer og de udførte tiltag for afhjælpning registreres i journalen.

Udført service registreres i journalen.

5. Betjening

Undgå at komme i kontakt med slammets urenheder; Brug så vidt muligt vandtætte handsker så infektioner undgås.

Betjening og vedligeholdelsen er et anliggende, der er fordelt på de underleverandører, der har leveret komponenter til produktet. For at opnå den nødvendige viden til en korrekt og nyttig betjening, skal de tilhørende manualer læses.

Er produktet indrettet med en start- og stopbetjening, skal det sikres at uvedkommende har forladt området/kanalen. Man skal tillige være opmærksom på at produktet kan fjernbetjenes fra en fjernstyrecentral, hvis dette er installeret.

Produktet er udformet således, at det er nemt at betjene og der ikke er nogen risiko ved betjening.

Dog har uvidende og uvedkommende ikke lov til at betjene produktet.

Pneumatisk skydespjæld AQ.017.004 er el-drevet og det er derfor det overordnede SRO-anlæg, der betjener enheden.



6. Håndtering og montering

Pneumatisk skydespjæld AQ.017.004 placeres på afkastet på en transportskrue.

Konstruktionen er monteret som afspærringskonstruktion mellem transportskrue og teleskopnedkast, således der er en kontrolleret lastning af containeren og mulighed for at afspærre hovedmaskinen.

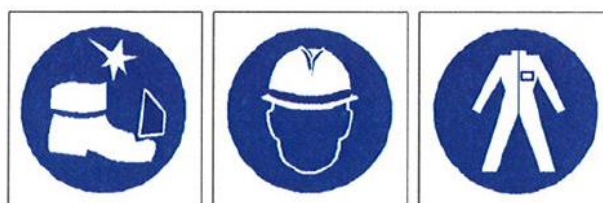
Pneumatisk skydespjæld AQ.017.004 placeres mod plant afkast på transportskrue/maskine, hvorefter dette fastboltes derpå.

For at sikre tæthed mellem afkast på transportskrue og pneumatisk skydespjæld AQ.017.004, placeres EPDM-gummipakning imellem.

Inden idriftsættelse skal følgende kontrolleres:

- ✓ Alle bolte er spændt
- ✓ Husk at få smurt spjældplade med fedt (evt. *Chesterton 629*).
- ✓ Spjældet kører uhindret, når dette betjenes
- ✓ Kontrollér luftcylinder

Der skal desuden bruges personlige værnemidler i det omfang arbejdet kræver. Det er obligatorisk at benytte hjelm, sikkerhedssko og egnet arbejdstøj. Det er ikke tilrådeligt at arbejde alene.



Konstruktionen må kun monteres af professionelle montører, der sikrer at konstruktionen er monteret korrekt. Og herefter at produktet fungerer korrekt.

Sikkerhedsforanstaltninger skal vælges under hensyntagen til arbejdets art og karakter, højden der arbejdes i og de forhold, hvorunder arbejdet udføres.

Sikkerhedsforanstaltningerne skal samtidigt vælges, så faren ved at etablere og fjerne dem er mindre end den fare, de skal afværge. Sikkerhedsforanstaltningerne skal etableres, inden operatørerne påbegynder arbejdet og skal monteres og bruges i overensstemmelse med leverandørens anvisninger.

Operatører skal altid mindst sikres mod nedstyrtningsfare med egnet faldsikringsudstyr.

Operatører skal være tilstrækkeligt oplærte og instruerede, så de kan bruge sikkerhedsforanstaltningerne korrekt. Det gælder også for brug af f.eks. faldsikringsudstyr, hvor træning i brugen kan være nødvendig.

Truckløft må kun foretages med sikker greb under produktets ramme. Transport må kun udføres med hoveddele adskilt og med understøtninger i form af paller/vanger, så klemning af konstruktionsdele undgås.

Truck og løfteudstyr skal være dimensioneret til at løfte byrden.

Håndteringen må kun udføres af personer med gyldigt certifikat og uddannelse i udførelse af løfteoperationer.

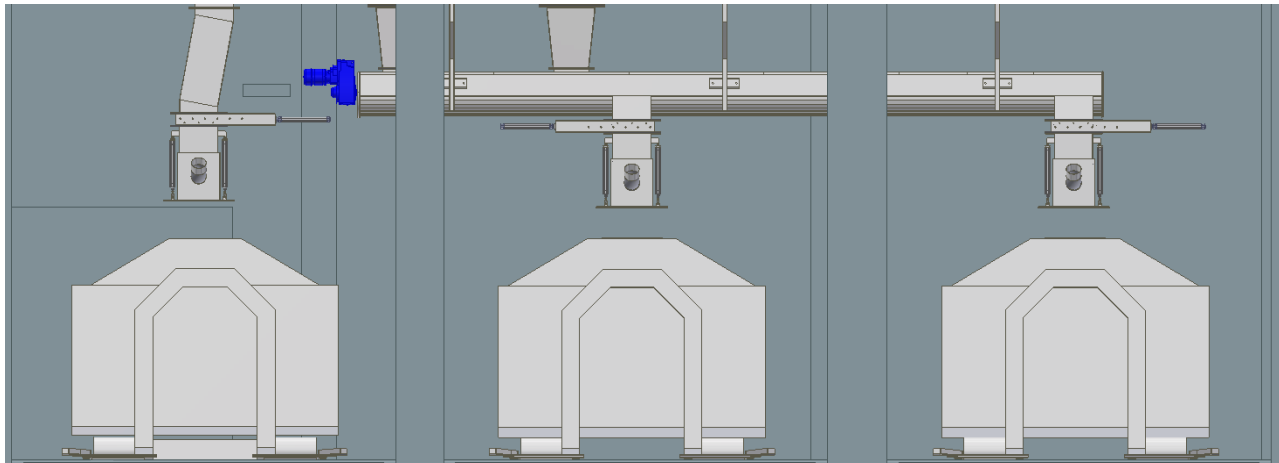
Det er kran- eller truckoperatøren, der har det fulde ansvar for hele løftemanøvreren.



Det er også denne operatør, der udvælger det rigtige og mest hensigtsmæssige løftegrej, der både passer til kranens/truckens rækkevidde og løfteevne, samt til opgavens størrelse.

Undgå knæk på slæng og stropper, da dette kan føre til ukontrollerbare bevægelser af konstruktionen. Løft så vidt muligt kun 0,5 m over terræn og aldrig henover mennesker og dyr.

7. Krav til elinstallationer



Drift og vedligehold herfor, står beskrevet i udstyrets manualer samt CE-mærkning, som leveres af underleverandør.

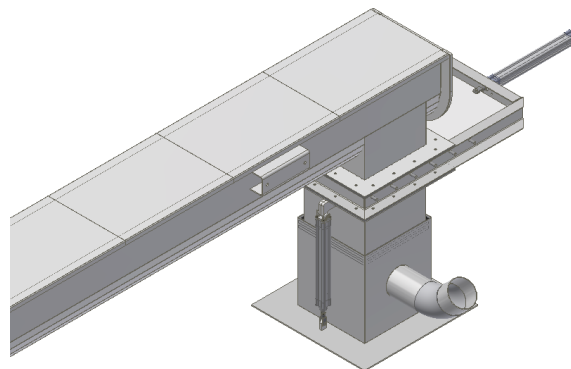
Den elektriske installation må kun udføres af en autoriseret el-installatør, således den kan betjenes hensigtsmæssigt.

Der skal bruges egnede materialer, der kan holde i fugtige miljøer uden at afgive krybestrøm. Vi anbefaler, at der udelukkende bruges komponenter, der opfylder tæthedsnorm på IP54 eller bedre.

Kablerne trækkes enten i de, af el-installatøren, udvalgte kabelbakker, eller i særlige kabelholdere. Herved undgås, at isoleringen på kablerne slides med risiko for kortslutning.

Samledåser og kabelsamlinger skal vælges med en høj tætningsklasse for at undgå kortslutning og krybestrøm under fugtige forhold. Især må kabler ikke monteres ubeskyttet hvor vibrerende redskaber kan klemme og ødelægge ledningerne.

- ! Uvedkommende må ikke opholde sig på eller ved produktet.
- ! Adgang til produktet i kanal/bassin, må kun ske under normale lysforhold og med tømt kanal/bassin. Inspektion udenfor dagtimerne skal udføres med omhu og med medbragt arbejdslys (batterihåndlygter)
- ! Kun instrueret personale må betjene produktets anordninger.
- ! Det er forbudt at stå på stiger eller kasser, der kan forøge risikoen for at falde.
- ! Det er forbudt at bruge elektrisk værktøj, hvor risikoen for elektrisk stød er stor pga. fugt eller hvis strømkabler klemmes.
- ! **Reparationer og inspektion må kun udføres med stoppet anlæg/linje**



8. Vedligeholdelse



Enhver reparation eller justering, må kun ske når konstruktionen er sikret mod utilsigtet start.

Minimum én gang om året skal spjældpladen renses og smøres med fedt (evt. *Chesterton 629*).

Spjældet bør efterses 2 gange årligt.

Ved denne gennemgang bør følgende udføres:

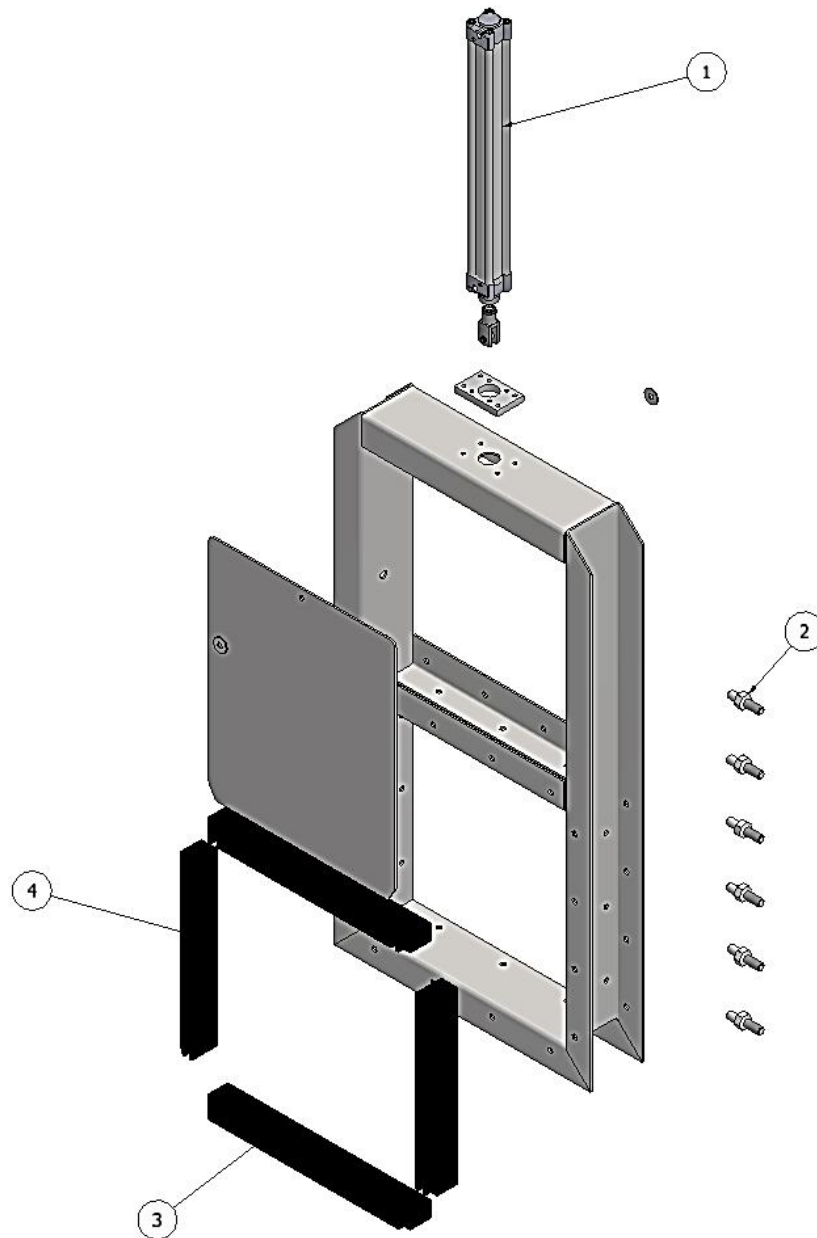
- ✓ Produktet renses for skidt og begroning
- ✓ Gummipakning efterses for revnedannelse, slitage o. lign.
- ✓ Bolte og skruer efterspændes

Vedligeholdelse af den pneumatiske cylinder udføres iht. underleverandørs anvisninger.

Vedligeholdelse skal udføres af kompetente vedligeholdelsesmedarbejdere i overensstemmelse med de gældende bestemmelser for sikkerhed på arbejdspladsen og miljøspørgsmål.

Bortskaf ikke forurenende væsker, udskiftede dele og vedligeholdelsesaffald i miljøet. Foretag aldrig pludselige reparationer.

9. Reservedele



POS	STK.	BESKRIVELSE
1	1	120032350X9-0-0-0-0_(0-0)
2	12	M12 Excentrisk
3	2	Nylon skinne indiv. spjæld
4	2	Nylon skinne indiv. Spjæld

10. Bortskaffelse

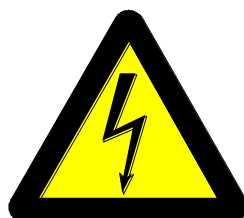
Ved bortskaffelse af pneumatisk skydespjæld AQ.017.004 skal dette demonteres. Derefter skal det skilles ad og skrues fra hinanden.

Produktet består af 4 slags materialer: Rustfri stål, PEHD-plast, EPDM-gummi og messing.

Produktets materialer bortskaffes hensigtsmæssigt, via sortering og genbrug.



11. Advarsler og misbrug



FARLIG ELEKTRISK
SPÆNDING !



KLEMNINGSFARE !

- ✓ *Betjeningen må kun ske af personer over 18 år og efter grundig instruktion*
- ✓ *Brug så vidt muligt personlige værnemidler, især handsker og sikkerhedssko*
- ✓ *Risiko for klemning og stød opstår, hvis forholdsreglerne ikke overholdes. Hvis indgreb ikke kan undgås, er maskinen konstrueret således at indgrebet kan ske let og sikkert.*
- ✓ *Afskærmninger skal være i funktionsdygtig stand, og kan bringe ejeren til anlægget i en retslig dårlig position, hvis en eventuel personskade er forårsaget af dårlig vedligeholdelse eller bevist misbrug.*
- ✓ *Reparationer og inspektion må kun udføres med stoppet anlæg/linje*

Må kun adskilles
af autoriserede
personer



12. Bilag

12.1 Risikovurdering

12.2 EU-overensstemmelseserklæring

12.3 Tegninger

12.4 Måleskema