



Reliable solutions since 1956

Brugsanvisning

Produkt: Vægmonteret afspærringsspjæld

Typenummer: AQ.017.003

Indhold

1.	Betingelser	3
2.	Garantibestemmelser	3
3.	Anvendelse og funktion	4
	3.1 Anvendelse	4
	3.2 Funktion	4
4.	Tekniske specifikationer	6
	4.1 Journalføring	6
5.	Betjening	7
6.	Håndtering og montering	7
7.	Krav til elinstallationer	9
8.	Vedligeholdelse	10
9.	Reservedele	11
10.	Bortskaffelse	12
11.	Advarsler og misbrug	12
12.	Bilag	
	12.1 Risikovurdering	
	12.2 EU- overensstemmelseserklæring	
	12.3 Tegninger	
	12.4 Måleskema	

1. Betingelser

Aquagain påtager sig intet ansvar for, at vægmonteret afspærringsspjæld AQ.17.003 anvendes til formål, der ikke er godkendt af Aquagain.

Aquagain kan ikke drages til ansvar for fejl i håndbogen eller for direkte eller indirekte tab som følge af levering, præsentation eller brug af dette materiale.

Indholdet må ikke fotokopieres, reproduceres eller oversættes, hverken helt eller delvist, uden forudgående tilladelse fra Aquagain.

Aquagain fritager sig for ethvert ansvar vedrørende erstatning til skadelidte, der har tilsidesat sikkerhedsbestemmelserne i denne brugsanvisning.

2. Garantibestemmelser

Aquagain fritager sig for garantiforpligtelser på skader, der er forårsaget af manglende vedligeholdelse eller forkert brug. Garantibestemmelserne gælder ikke for naturligt slid.

Trykning: 1. udgave, juli 2019

Vægmonteret afspærringsspjæld AQ.017.003 opfylder følgende sundheds- og sikkerhedskrav

- ✓ Maskindirektivet 2006/42/EF
- ✓ Lavspændingsdirektivet 2014/35/EU- *kun relevant ved tilvalg af motor/gear*
- ✓ EMC-direktivet 2014/30/EU- *kun relevant ved tilvalg af motor/gear*
- ✓ DS/EN ISO 12100:2011 Maskinsikkerhed - Generelle principper for konstruktion - risikovurdering og risikonedsettelse
- ✓ DS/EN 60204-1:2006 Maskinsikkerhed - elektrisk udstyr på maskiner - Del 1: Generelle krav
- ✓ DS/EN 12255-1 pkt. 4.3.1 general construction principles
- ✓ DS/EN 12226-1 Industrial valves – Testing of valves Part 1 pressure tests, test procedures and acceptance criteria - mandatory requirements

*Brugsanvisningen er udarbejdet iht.
Maskindirektivet 2006/42/EU, bilag II, Afsnit A+B.*

*Maskinen er ledsaget af en overensstemmelseserklæring,
som omtalt i direktivets Bilag II § 382, punkt. 1.*



3. Anvendelse og funktion

3.1 Anvendelse

Vægmonteret afspærringsspjæld AQ.017.003 er konstrueret til anvendelse ved afspærring i bassiner. Produktet bruges til afspærringsopgaver imellem bygværker og/eller kanaler, typisk i dybe bassiner (over 3 m dybde) eller overdækkede (beton) bassiner. Overkant af bundrammen kan placeres glat med bygværkets (udsparingens) bundløb.

Vægmonteret afspærringsspjæld AQ.017.003 er velegnet i spildevand, industrivand og procesvand og til regulering, hvor vandet passerer under spjældpladen, idet spjældpladen er ført i en skinne fra åben til lukket position.

Spjældramme er plan med bunden i hele spjældets bredde og vil derfor ikke have tendens til at stoppe til af urenheder, bevirkende at spjældet ikke kan lukke.

Afspærringsspjældet monteres så der vil være et konstant og kontrolleret flow. Dette sammen med muligheden for servicering og tømning af kanal for renovation medvirker til en bedre rensningsproces. Da produktet er vægmonteret, kommer kun stander og spindel over gulvniveau. Standeren for drivaggregatet fungerer som afskærmning for hullet i betonen og sikrer og stabiliserer samtidig spindlen. Desuden virker standeren som afskærmning for evt. klemningsfare for operatøren og for evt. medie og lugtgener.

Spjældet leveres driftsklar og klar for indstøbning i ristekanal.

3.2 Funktion

Vægmonteret afspærringsspjæld AQ.017.003 kan afspærre, regulere eller retningsændre flowet af det gennemstrømmende medie.

Produktet fungerer tætningsmæssig bedst i spildevand, industrivand og procesvand.

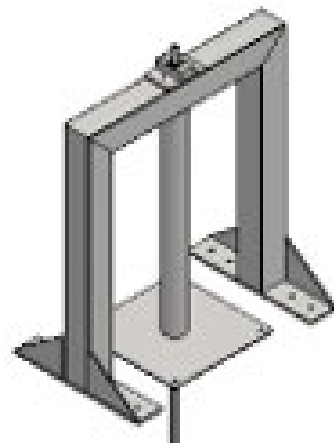
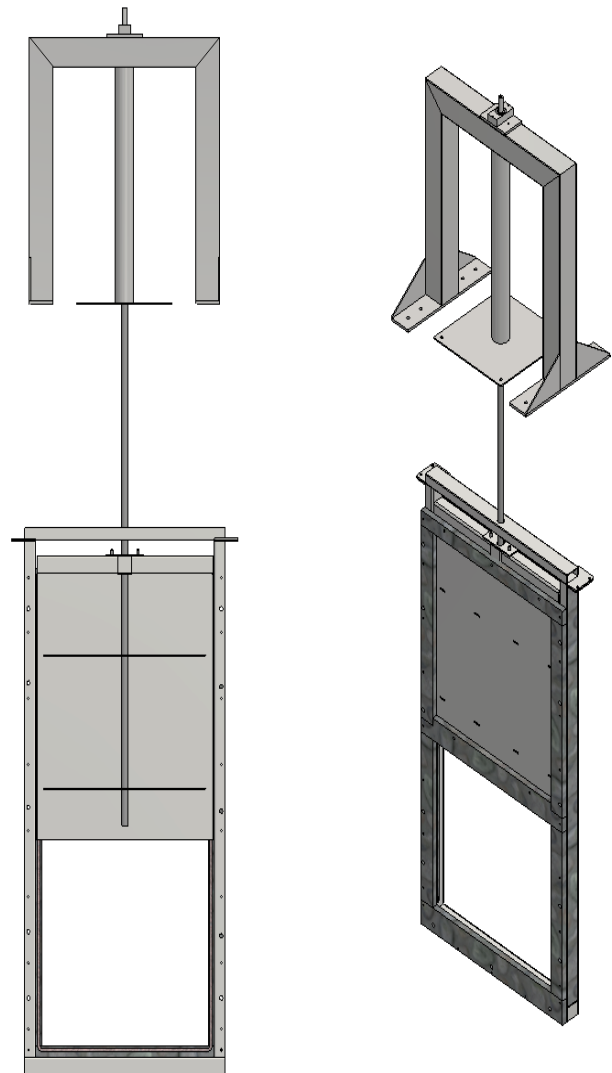
Vægmonteret afspærringsspjæld AQ.017.003 er tætnet med PEHD- skinner og en O-ring af EPDM-gummi, således der er dobbelt tætning og derfor den bedst mulige tætning af spjældpladen. Produktet er vandtæt fra begge sider.

Vægmonteret afspærringsspjæld AQ.017.003 er konstrueret iht.: Maskindirektivet 2006/42/EF, Opfylder obligatoriske krav ift. DIN EN 12266-1 og DS/EN 12255-1 pkt. 4.3.1 general construction principles. Det betyder, at den er konstrueret mest hensigtsmæssigt til dets formål og funktion.

Produktet er udformet således, at det er let at betjene, beskytter mod gener fra medier og lugt, samt konstrueret i et materiale, der er korrosionsbestandigt ift. det medie spjældet placeres i.

Produktet er afspærret ovenfra, således den både afskærmer for medier og beskytter mod klemningsfare. Denne afskærmning er en fodplade, der boltes i det ovenliggende betongulv. Dette afskærmer adgangshullet i gulvet, samt sikrer spindlen og operatøren. Stativet stabiliserer konstruktionen og er mest holdbar i funktion.

Over gulvniveau, hvor kun drivaggregat og spindel indikerer placering af spjældet, er dette placeret i en hensigtsmæssig betjeningshøjde for operatøren.



4. Tekniske specifikationer

Vægmonteret afspærringsspjæld AQ.017.003	
Dimension:	Efter måleskema
Vandtæt:	Fra begge sider
Trykforhold:	6MVS
Vinkelgear, Bonfiglioli (tilvalg)	RAN 24SB
Udveksling:	1:1 eller 1:2
AUMA-Gear (tilvalg)	SAR 07.6 F10
Momentområde:	30-60 Nm
Stigning:	25mm trapezspindel, 5mm pr. omgang
Støjværdi:	Under 70 dB

4.1 Journalføring

Der bør løbende føres en journal hvor driftsdata registreres.

Observationer af specielle forhold i forbindelse med driften registreres.

Opståede driftsproblemer og de udførte tiltag for afhjælpning registreres i journalen.

Udført service registreres i journalen.

5. Betjening

Undgå at komme i kontakt med slammets urenheder; Brug så vidt muligt vandtætte handsker så infektioner undgås.

Betjening og vedligeholdelsen er et anliggende, der er fordelt på de underleverandører, der har leveret komponenter til produktet. For at opnå den nødvendige viden til en korrekt og nyttig betjening, skal de tilhørende manualer læses.

For vægmonteret afspærringsspjæld AQ.017.003 er ovenstående gældende for gearmotoren, såfremt denne komponent er monteret af Aquagain.

Er produktet indrettet med en start- og stopbetjening, skal det sikres at uvedkommende har forladt området/ristekanal. Man skal tillige være opmærksom på at produktet kan fjernbetjenes fra en fjernstyrecentral, hvis dette er installeret.

Produktet er udformet således, at det er nemt at betjene og der ikke er nogen risiko ved betjening. Alt er afskærmet således tøj, eller andet ikke kan få ved spindlen, som er den eneste mulige fare for at sidde fast i maskinen.

Dog har ukyndige og uvedkommende ikke lov til at betjene produktet.

Inden betjening kontrolleres om spindlen kører lodret, for at hindre ulige træk. Der kontrolleres om der er sket skader under transport og andre påvirkninger af spjældet.



6. Håndtering og montering

Vægmonteret afspærringsspjæld AQ.017.003 placeres på en jævn betonvæg ($\pm 3\text{mm}$ pr. 1m jævnt stigende/faldene), således at dette ikke hindrer afspærringsspjældets åbne/lukkefunktion.

Produktet skal monteres på en sådan måde, at spjældpladens bevægelse ikke hæmmes ved vridning. Derefter boltes konstruktionen fast til bassinets væg med M16 limankerbolte, hvor den ligger plan med udsparingsbund og overkant af bundvange.

Monteret korrekt vil der ikke opstå modstand.

Er man i tvivl om væggen bæreevne, er det tilrådeligt at få en dertil kyndig fagperson til at vurdere eller beregne dette.

Der skal bruges personlige værnemidler i det omfang arbejdet kræver. Det er obligatorisk at benytte hjelm, sikkerhedssko og egnet arbejdstøj. Det er ikke tilrådeligt at arbejde alene.



Konstruktionen må kun monteres af professionelle montører, der sikrer at konstruktionen er monteret korrekt inden indstøbning. Og herefter, at produktet fungerer korrekt.

Inden idriftsættelse skal følgende kontrolleres:

- ✓ Alle bolte er spændt
- ✓ Husk at få smurt spindel med fedt (evt. *Chesterton 629*).
- ✓ Spjældet kører uhindret, når dette betjenes

Truckløft må kun foretages med sikker greb under produktets ramme. Transport må kun udføres med hoveddele adskilt og med understøtninger i form af paller/vanger, så klemning af konstruktionsdele undgås.

Truck og løfteudstyr skal være dimensioneret til at løfte byrden.

Håndteringen må kun udføres af personer med gyldigt certifikatuddannelse i udførelse af løfteoperationer.

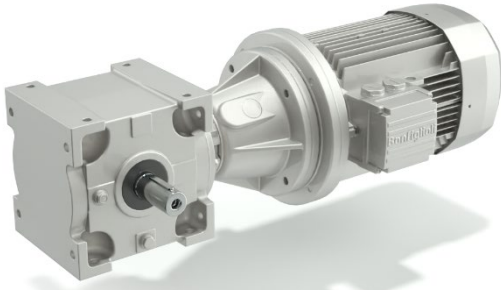
Det er kran- eller truckoperatøren, der har det fulde ansvar for hele løftemanøvren.



Det er også denne operatør, der udvælger det rigtige og mest hensigtsmæssige løftegrej, der både passer til kranens/truckens rækkevidde og løfteevne, samt til opgavens størrelse.

Undgå knæk på slæng og stropper, da dette kan føre til ukontrollerbare bevægelser af konstruktionen. Løft så vidt muligt kun 0,5 m over terræn og aldrig henover mennesker og dyr.

7. Krav til elinstallationer



Gælder ved tilvalg af elektrisk drevet udstyr.

Vægmonteret afspærringsspjæld AQ.017.003 er udformet således, at dette er montageklart både for håndhjul, AUMA-Gear og vinkelgear, og derfor overholder relevante direktiver og standarder, der må fremgå.

- ✓ Maskindirektivet 2006/42/EF
- ✓ Lavspændingsdirektivet 2014/35/EU
- ✓ EMC-direktivet 2014/30/EU
- ✓ DS/EN 60204-1:2006
Maskinsikkerhed - Elektrisk udstyr på maskiner - Del 1: Generelle krav.

AUMA-gear og vinkelgear er eldrevet.

Drift og vedligehold herfor, står beskrevet i udstyrets manualer samt CE-mærkning, som leveres af underleverandør.

- ! Uvedkommende må ikke opholde sig på eller ved produktet.
- ! Adgang til produktet i kanal/bassin, må kun ske under normale lysforhold og med tømt kanal/bassin. Inspektion udenfor dagtimerne skal udføres med omhu og med medbragt arbejdslys (batterihåndlygter).
- ! Kun instrueret personale må betjene produktets anordninger.
- ! Det er forbudt at stå på stiger eller kasser, der kan øge risikoen for at falde.
- ! Det er forbudt at bruge elektrisk værktøj, hvor risikoen for elektrisk stød er stor pga. fugt eller hvis strømkabler klemmes.
- ! **Reparationer og inspektion må kun udføres med stoppet anlæg/linje**



8. Vedligeholdelse



Enhver reparation eller justering, må kun ske når konstruktionen er sikret mod utilsigtet start.

Vægmonteret afspærringsspjæld AQ.017.003 er konstrueret så vedligeholdelsesfrit som muligt.

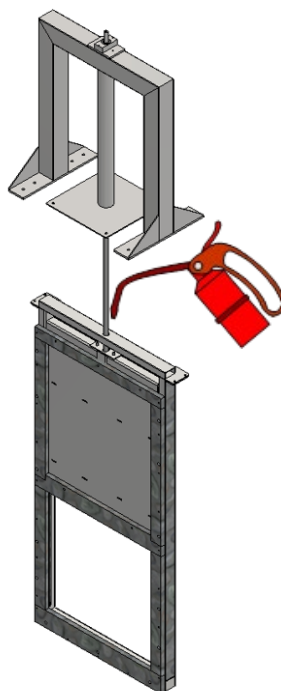
Alle materialer er korrosionsbestandige, samt bundvangen er plan med udsparingen, således skidt og snavs ikke kan ophobe sig her. Spindlen er ikke-stigende, så denne kører ikke i mediet. Der vil kun opstå naturligt slid på spindlen, og ikke tæring.

Minimum én gang om året skal spindlen renses og smøres med fedt (evt. *Chesterton 629*).

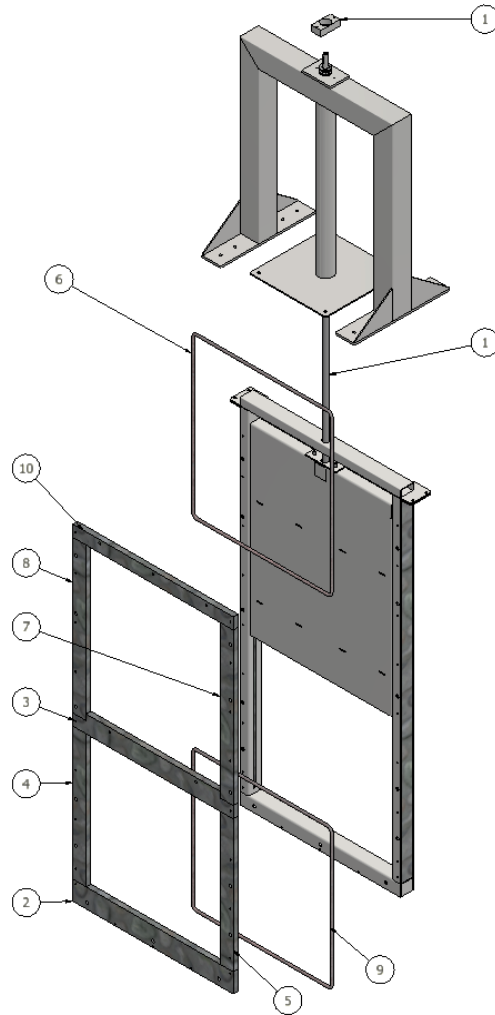
Produktet bør efterses 2 gange årligt.

Ved denne gennemgang bør følgende udføres:

- ✓ Produktet renses for skidt og begroning
- ✓ Bronzebøsning smøres med fedt (evt. *Chesterton 629*).
- ✓ Bolte og skruer efterspændes
- ✓ Spindellejet efterses for brud osv. og smøres
- ✓ Spindelsamlinger kontrolleres
- ✓ Håndhjul efterses
- ✓ Evt. motor eller gear vedligeholdes iht. til fabrikantens anvisninger



9. Reservedele



POS	STK.	BESKRIVELSE
1	1	Trapez spindel 25x5 Rustfri rundstål Ø40x130
2	1	PEHD-skinne
3	1	PEHD-skinne
4	1	PEHD-skinne
5	1	Ø12mm EPDM-gummi
6	1	PEHD-skinne
7	1	PEHD-skinne
8	2	Ø12mm EPDM-gummi
9	2	PEHD-skinne
10	1	Lejehus

10. Bortskaffelse

Ved bortskaffelse af vægmonteret afspærringsspjæld AQ.017.003 skal dette demonteres. Derefter skal det skilles ad og skrues fra hinanden.

Produktet består af 4 slags materialer: Rustfri stål, PEHD-plast, EPDM-gummi og bronze.

Produktets materialer bortskaffes hensigtsmæssigt, via sortering og genbrug.



11. Advarsler og misbrug



- ✓ *Betjeningen må kun ske af personer over 18 år og efter grundig instruktion*
- ✓ *Brug så vidt muligt personlige værnemidler, især handsker og sikkerhedssko*
- ✓ *Vær opmærksom på risiko for klemning mellem spjældplade og bassinbund, samt omkring spindlen indvendig af afskærmning*
- ✓ *Der kan være klemnings- og stødfare, hvis forholdsreglerne ikke bliver overholdt. Hvis indgreb ikke kan undgås, er maskinen konstrueret således at indgrebet kan ske let og sikkert*
- ✓ *Afskærmninger skal være i funktionsdygtig stand, og kan bringe ejeren til anlægget i en retslig dårlig position, hvis en eventuel personskade er forårsaget af dårlig vedligeholdelse eller bevist misbrug*
- ✓ *Reparationer og inspektion må kun udføres med stoppet anlæg/linje*



12. Bilag

12.1 Risikovurdering

12.2 EU-overensstemmelseserklæring

12.3 Tegninger

12.4 Måleskema