



Reliable solutions since 1956

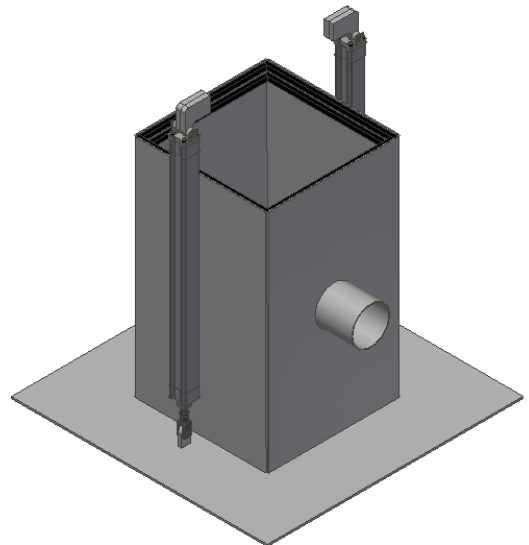
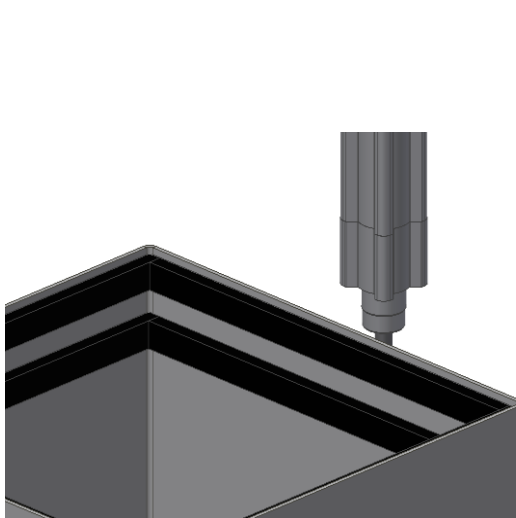
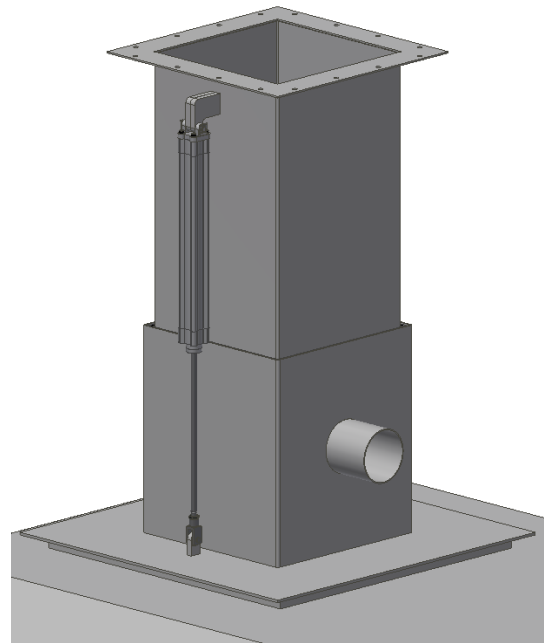
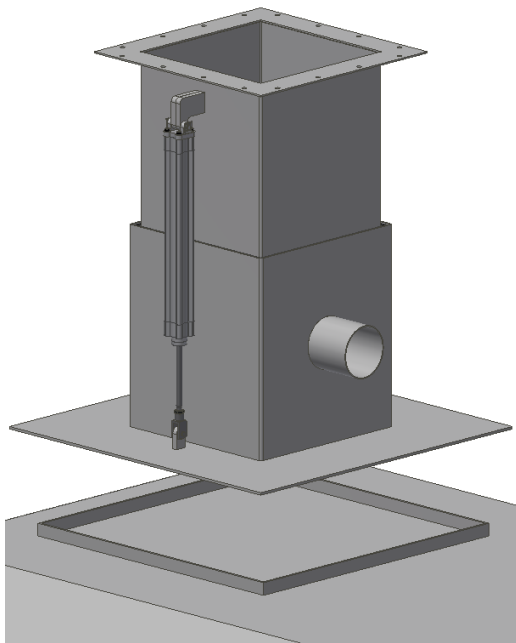
Datablad

Produkt: Teleskopnedkast

Typenummer: AQ.027.001

Teleskopnedkast AQ.027.001

Teleskopnedkast AQ.027.001 anvendes som nedkast til container. Nedkastet er regulerbar i højden. Teleskopnedkastet bruges ved tilslutning af slam og ristegodscontainere med luge placeret på toppen. Når Teleskoprøret er sænket, slutter pladen på teleskopet tæt mod containeren og herved åbnes ventilationen, så lugtgener og spild minimeres. Når teleskopnedkastet er oppe, lukkes ventilationen og containeren kan fjernes.



Teknisk Data

Teleskopnedkast AQ.027.001 er konstrueret iht: Maskindirektivet 2006/42/EF og opfylder obligatoriske krav ifht. DS/EN 12255-1 pkt. 4.3.1 general construction principles og DS/EN ISO 4414 Pneumatik, generelle regler og sikkerhedskrav til systemer og deres komponenter.

Pneumatisk cylinder: VDMA Magnetcyl. Ø32-0300



Materialer

Teleskoprør: Rustfri stål EN 1.4301, syrefast stål EN 1.4404

Beslag: Rustfri stål EN 1.4301, syrefast stål EN 1.4404

Udsugningsrør DN100: Rustfri stål EN 1.4301, syrefast stål EN 1.4404

Pneumatisk cylinder: Rustfri stål EN 1.4301, syrefast stål EN 1.4404

Indvendige skinner (øvre+nedre): PEHD-plast

Bundplade: Rustfri stål EN 1.4301, syrefast stål EN 1.4404

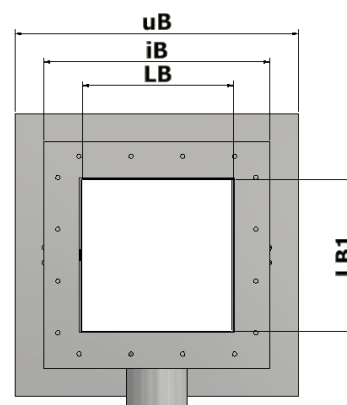
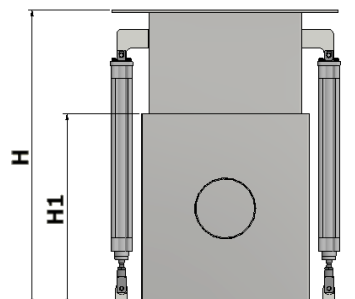
Pakning mellem transportskrue og teleskopnedkast:

EPDM-gummi

Bortskaffelse

Ved bortskaffelse af produktet, skal det demonteres. Derefter skal det skilles ad og skrues fra hinanden. Dette produkt består af 3 slags materialer: Stål, EPDM-gummi og PEHD-plast. Produktets materialer bortskaffes hensigtsmæssigt via sortering og genbrug.

Dimensioner



| Lysningsmål (mm) | H | H1 | LB | LB1 | iB | uB |
|------------------|--|-----|-----|-----|--|-----|
| 320x320 | Varierer i forhold til højde for nedkast | 405 | 320 | 320 | Passer på AQ-017-004 Pneumatiske skydespjæld | 600 |