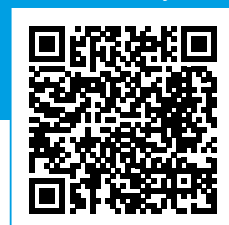


HUBER Tekniske døre i rustfrit stål

- ▶ Rustfri ståldøre og sikkerhedsdøre
- ▶ Klorrymsdøre og tryktætte døre
- ▶ Oversvømmelsessikre døre
- ▶ Adgangs-/inspektionsdæksel og vinduer

Flere oplysninger,
downloads og
aktuelle nyheder



Enkeltdør i rustfrit stål TT1.1

Adgangsdør til bygninger inden for drikkevandsforsyning og spildevandshåndtering med gennemsnitlige sikkerhedskrav.



Den viste figur kan indeholde specialtilbehør.

Dør, klar til montering, enkeltdør, beklædt på begge sider, komplet fremstillet af rustfrit stål 1.4307 (AISI 304 L), med dobbelt gummitætning, dør og ramme lukker i flugt med hinanden, døråbning udad (i flugttretning).

Dørblad, beklædt: 1 mm, 55 mm tyk, med indsprøjtet CFC-fri polyuretan-hårdskumsisolering, overfladefinish slebet på langs, med gummitætning. Fastgørelse på rammen med stabile, vedligeholdelsesfrie hængselplader. Indbygget dead lock-lås i henhold til DIN 18251, klasse 3, med øget korrosionsbeskyttelse, rustfri stålfrontplade, forsynet med en kundeleveret profil-dobbeltcylinder (mekanisk eller digital), håndtag og dæksel i rustfrit stål.

Ramme, tresidet, fremstillet af specialprofil, med indsat gummitætning, med valgbar karmlukning, inkl. fastgørelsesmateriale.

Ramme og dør afskærmet svejset og rensat i syrebad før vask, tørring og overfladepassivering.

Bestillingsmuligheder:

Ramme:

- ▶ Z-ramme
- ▶ Blokramme

Montering:

- ▶ Indstøbt
- ▶ Monteret med lim-ankre
- ▶ Boltet gennem rammen (påvirker ikke den færdige væg)

Muligheder, døråbning:

- ▶ Hængslet til venstre
- ▶ Hængslet til højre

Karm

- ▶ Med synlige dørtrin
- ▶ Uden synlige dørtrin

Valgmuligheder:

- ▶ 1.4404 (AISI 316 L) rustfrit stål
- ▶ Panik-lås
- ▶ Øverste dørlukker, låsbar i position
- ▶ En- eller todelt dørholder
- ▶ Overfladebehandling (lak med eller uden antigraffiti-beskyttelse, træpaneler)
- ▶ Indsats til alarmtråd
- ▶ Magnetkontakt:
Display med visning af status: "dør åben" eller "dør lukket"
- ▶ Låsebolte:
Display med visning af status: "låst" eller "åben"
- ▶ Dørvarme (varmekabel i ramme og/eller dørøverflade), uden temperatursensor, uden styring
- ▶ Potentialudligning på ramme
- ▶ Sikkerhedsventilationsspjæld, åbninger til lysindfald
- ▶ Stålbladefinish til udvendig dørøverflade til installationer, der udsættes for sollys

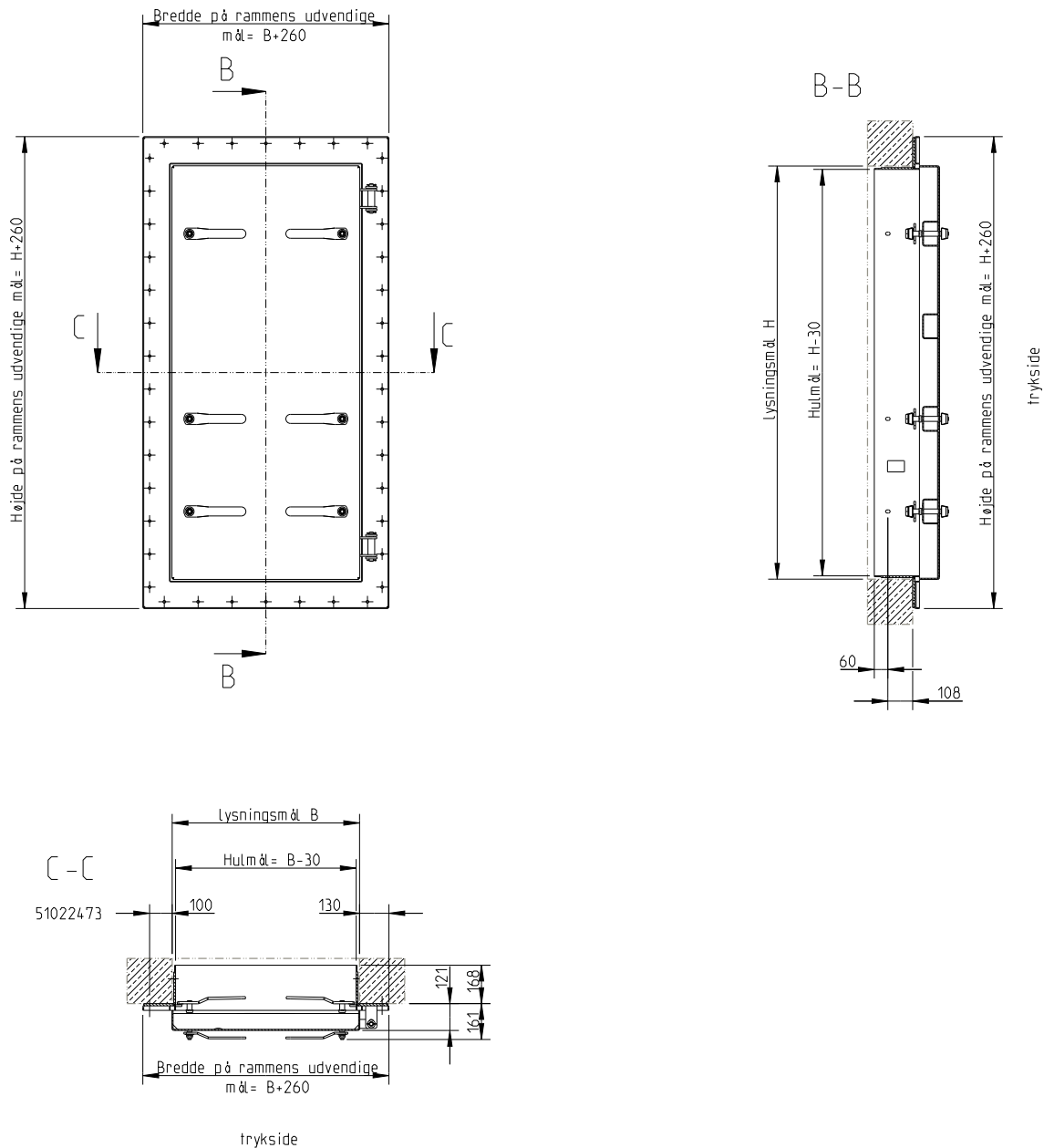
Bemærk:

Hvis døren udsættes for sollys, kan dens funktion blive påvirket. I så fald anbefales det at udstyre døren udvendigt med træpaneler eller stålplade.



Enkeltdør i rustfrit stål TT1.1

Med forbehold for tekniske ændringer | Tegning nr. 52479217, 7.2023



Vi fremstiller efter dine specifikationer. Overvej disse definitioner af mål:

Lysningsmål (F): afstand mellem overliggerens underkant og det ufærdige gulvs øverste kant

Frihøjde (H): afstand mellem overliggerens underkant og det færdige gulvs overkant



Enkeltør i rustfrit stål TT1.1

Med forbehold for tekniske ændringer | Tegning nr. 52479217, 7.2023

Enkelt vandkammerdør TT1.1 W

Adgangsdør til vandkamre.



Den viste figur kan indeholde specialtilbehør.

Dør, klar til montering, enkeltør, beklædt på begge sider, komplet fremstillet af rustfrit stål 1.4404 (AISI 316 L), med dobbelt gummitætning, dør og ramme lukker i flugt med hinanden, døråbning udad (i flugtrætning).

Dørblad, beklædt: 1 mm, 55 mm tyk, med indsprøjtet CFC-fri polyuretan-hårdskumsisolering, overfladefinish slebet på langs, dørtætning certificeret i henhold til KTW- og DVGW W270-standarder. Fastgørelse på rammen med stabile, vedligeholdelsesfrie hængselplader. Lås komplet fremstillet af rustfrit stål iht. DIN 18251, klasse 3, forsynet med en kundeleveret profil-halvcylinder, kan kun låses fra den tørre side. Dørhåndtag i rustfrit stål udvendigt og indvendigt.

Ramme, tresidet, fremstillet af specialprofil, med indsat rammetætning certificeret iht. KTW og DVGW W270, karmlukning kan vælges, inkl. fastgørelsesmateriale.

Ramme og dør afskærmet svejset og rensset i syrebad før vask, tørring og overfladepassivering.

Bestillingsmuligheder:

Ramme:

- ▶ Z-ramme
- ▶ Blokramme

Montering:

- ▶ Indstøbt
- ▶ Monteret med lim-ankre
- ▶ Boltet gennem rammen (påvirker ikke den færdige væg)

Muligheder, døråbning:

- ▶ Hængslet til venstre
- ▶ Hængslet til højre

Karm

- ▶ Med synlige dørtrin
- ▶ Rundtgående blokramme på fire sider

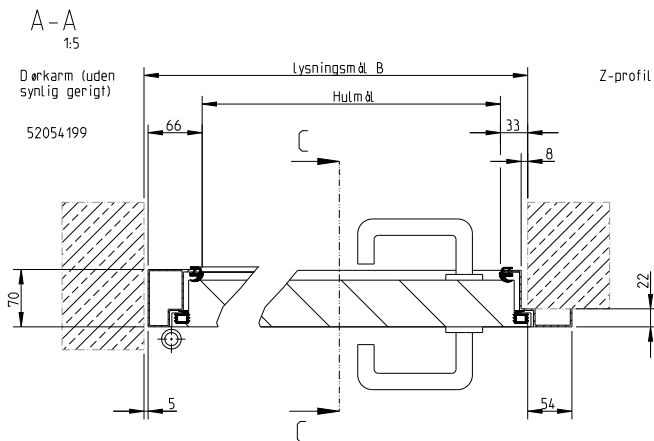
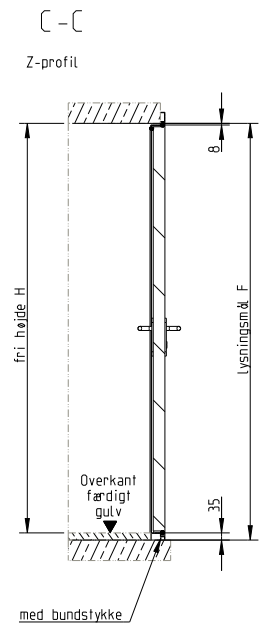
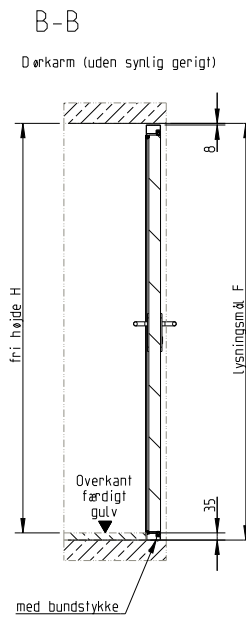
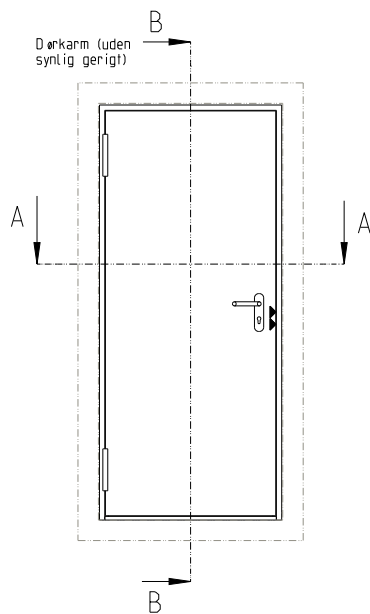
Valgmuligheder:

- ▶ Øverste dørlukker, låsbar i position (monteret på den tørre side)
- ▶ En- eller todelt dørholder
- ▶ Indsats til alarmtråd
- ▶ Magnetkontakt:
Display med visning af status: "dør åben" eller "dør lukket"
- ▶ Låsebolte:
Display med visning af status: "låst" eller "åben"
- ▶ Potentialudligning på ramme (tør side)



Enkelt vandkammerdør TT1.1 W

Med forbehold for tekniske ændringer | Tegning nr. 52054199, 7.2023



Bemærk venligst: Til løseboltene og eventuelt specialtilbehør til rammetypen "Z-ramme" kan der være behov for udspæringer i døråbningen på stedet.

Vi fremstiller efter dine specifikationer. Overvej disse definitioner af mål:

Lysningsmål (F): afstand mellem overliggerens underkant og det ufærdige gulvs øverste kant

Frihøjde (H): afstand mellem overliggerens underkant og det færdige gulvs overkant



Enkelt vandkammerdør TT1.1 W

Med forbehold for tekniske ændringer | Tegning nr. 52054199, 7.2023

HUBER SE | Industripark Erasbach A1 | D-92334 Berching | Telefon: + 49 8462 201-0 | info@huber.de | www.huber.de

Dobbeltdør i rustfrit stål TT1.2

Adgangsdør til bygninger inden for drikkevandsforsyning og spildevandshåndtering med gennemsnitlige sikkerhedskrav.



Den viste figur kan indeholde specialtilbehør.

Dør, klar til montering, dobbeltdør, beklædt på begge sider, komplet fremstillet af rustfrit stål 1.4307 (AISI 304 L), med dobbelt gummitætning, dørblade og ramme lukker i flugt med hinanden, det faste og svingbare dørblad åbner udad (i flugtreningen).

Dørblade, beklædt: 1 mm, 55 mm tyk, med indsprøjtet CFC-fri polyuretan-hårskumsisolering, overfladefinish slebet på langs, med gummitætning. Fastgørelse på rammen med stabile, vedligeholdelsesfrie hængselpåklædere. Lås i henhold til DIN 18251, klasse 3, med øget korrosionsbeskyttelse, rustfri stålfrontplade, forsynet med en kundeleveret profil-dobbeltcylinder (mekanisk eller digital), håndtag og dæksel i rustfrit stål.

Det **faste dørblad** betjenes ved hjælp af en skydelåse-bolt. Kontaktfladen mellem det åbne dørblad og det faste dørblad er tætnet med gummi.

Ramme, tresidet, fremstillet af specialprofil, med indsat gummitætning, med valgbare karmlukninger, inkl. fastgørelsesmateriale.

Ramme og dørblade afskærmet svejset og renses i syrebæd før vask, tørring og overfladepassivering.

Bestillingsmuligheder:

Ramme:

- ▶ Z-ramme
- ▶ Blokramme

Montering:

- ▶ Indstøbt
- ▶ Monteret med lim-ankre
- ▶ Boltet gennem rammen (påvirker ikke den færdige væg)

Muligheder, døråbning:

- ▶ Hængslet til venstre
- ▶ Hængslet til højre

Karm

- ▶ Med synlige dørtrin
- ▶ Uden synlige dørtrin

Valgmuligheder:

- ▶ 1.4404 (AISI 316 L) rustfrit stål
- ▶ Panik-lås
- ▶ Øverste dørlukker, låsbar i position
- ▶ En- eller todelt dørholder
- ▶ Overfladebehandling (lak med eller uden antigraffiti-beskyttelse, kobberbelægning, træpaneler)
- ▶ Indsats til alarmtråd
- ▶ Magnetkontakt:
Display med visning af status: "dør åben" eller "dør lukket"
- ▶ Låsebolte:
Display med visning af status: "låst" eller "åben"
- ▶ Dørvarme (varmekabel i ramme og/eller døroverflade), uden temperatursensor, uden styring
- ▶ Potentialudligning på ramme
- ▶ Sikkerhedsventilationsspjæld, åbninger til lysindfald
- ▶ Stålpåklædning til udvendig døroverflade til installationer, der udsættes for sollys

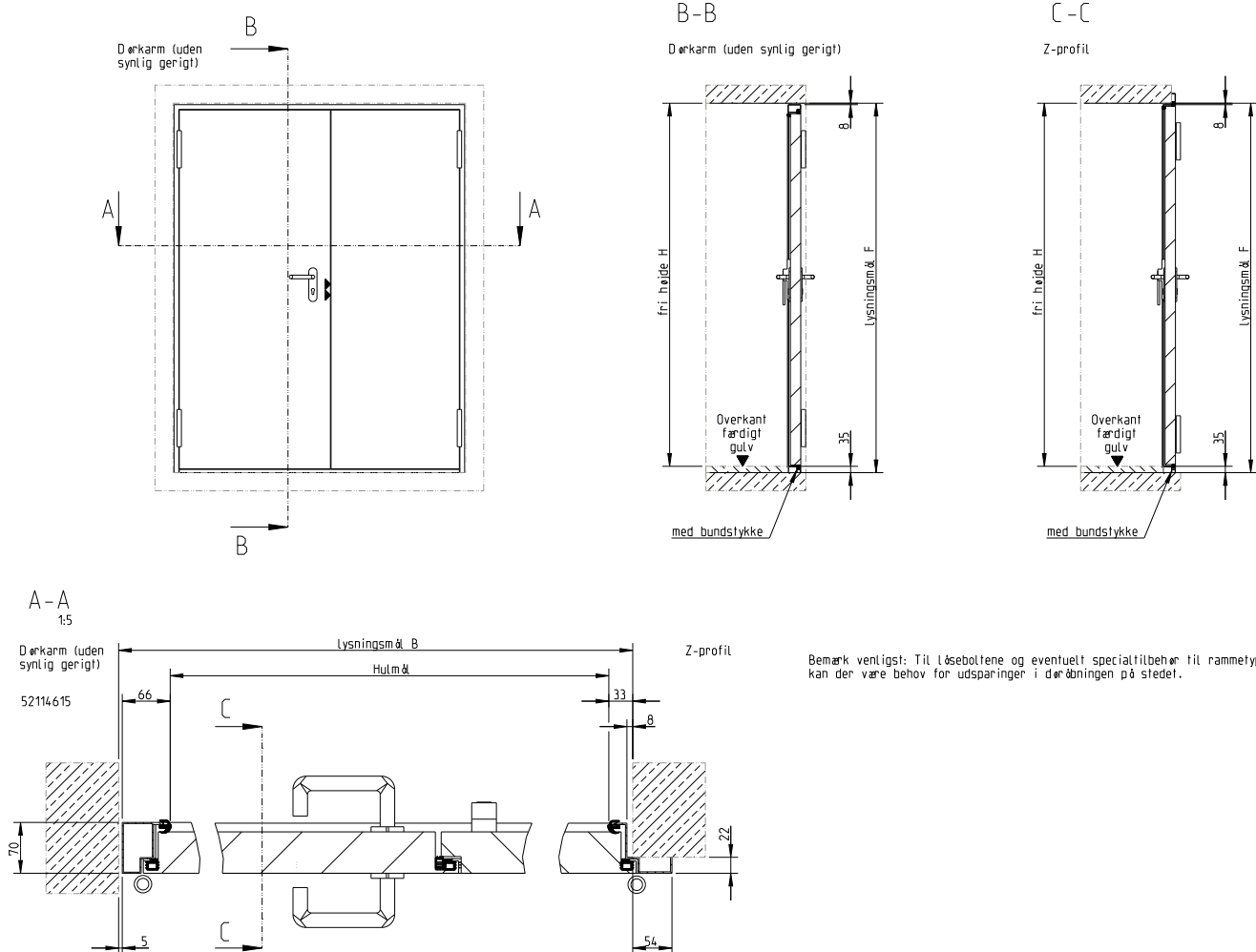
Bemærk:

Hvis døren udsættes for sollys, kan dens funktion blive påvirket. I så fald anbefales det at udstyre døren med træpaneler eller stålpåklædning udvendigt.



Dobbeltdør i rustfrit stål TT1.2

Med forbehold for tekniske ændringer | Tegning nr. 52114615, 7.2023



Vi fremstiller efter dine specifikationer. Overvej disse definitioner af mål:

Lysningsmål (F): afstand mellem overliggerens underkant og det ufærdige gulvs øverste kant

Frihøjde (H): afstand mellem overliggerens underkant og det færdige gulvs overkant



Dobbeltdør i rustfrit stål TT1.2

Med forbehold for tekniske ændringer | Tegning nr. 52114615, 7.2023

HUBER SE | Industriepark Erasbach A1 | D-92334 Berching | Telefon: + 49 8462 201-0 | info@huber.de | www.huber.de

Enkelt sikkerhedsdør TT2.1/RC3

Adgangsdør til bygninger inden for drikkevandsforsyning udstyret med alarm.



Den viste figur kan indeholde specialtilbehør.

Sikkerhedsklasse RC3 anbefales, hvis bygningen desuden er sikret med et alarmsystem.

Sikkerhedsdør, indbruds- og angrebssikker, sikkerheds-certificeret iht. DIN EN 1627, modstandsklasse RC3, klar til montering, enkeltblad, beklædt på begge sider, komplet af rustfrit stål 1.4307 (AISI 304 L), med dobbelt gummitætning, dør og ramme lukker lukker i flugt med hinanden, døråbning udad (i flugtretning).

Lydisolering: 34/29 dB.

Dørblad med indsprøjtet CFC-fri polyuretan-hårdskums-isolering, overfladefinish slebet på langs, med gummitætning. Fastgørelse på rammen med stabile, vedligeholdelsesfrie hængselplader. Den lukkede dør flugter med rammen ved hjælp af massive ankerbolte, der griber ind i rammen med 4 låsepunkter. Galvaniseret sikkerhedslås med rustfri stålfront, med manganstålplade som beskyttelse, forsynet med en kundeleveret mekanisk cylinderlås i henhold til DIN 18252:2006-12,21-,31-,71-BZ), med paniklås, dvs. døren kan til enhver tid åbnes indefra ved at betjene håndtaget, også i låst tilstand. Beskyttelsesbeslag i rustfrit stål, uden cylinderdæksel, med fastmonteret drejehåndtag og rødt plastgreb indvendigt.

Ramme, tresidet, fremstillet af specialprofil, med indsat gummitætning, med trininddækning, inkl. fastgørelsesmateriale. Ramme og dør afskærmet svejset og renses i syrebad før vask, tørring og overfladepassivering.

Bestillingsmuligheder:

Ramme/montering:

- ▶ Z-ramme – monteret med limankre
- ▶ Blokramme – monteret med limankre
- ▶ Blokramme – boltet gennem rammen

Muligheder, døråbning:

- ▶ Hængslet til venstre
- ▶ Hængslet til højre

Valgmuligheder:

- ▶ 1.4404 (AISI 316 L) rustfrit stål
- ▶ En/to sikkerhedsventilationsspæld, størrelse 500 x 300 mm
- ▶ Forberedt til en kundeleveret digital profilcylinder med nødåbningsfunktion og træbeskyttelse.
- ▶ Øverste dørlukker, låsbar i position
- ▶ En- eller todelt dørholder
- ▶ Nedsænklig gulvtætning
- ▶ Kan låses indefra med et ekstra greb
- ▶ Overfladebehandling (lak med eller uden antigraffiti-beskyttelse, kobberbelægning, træpaneler)
- ▶ Indsats til alarmtråd
- ▶ Magnetkontakt:
Display med visning af status: "dør åben" eller "dør lukket"
- ▶ Låsebolte:
Display med visning af status: "låst" eller "åben"
- ▶ Dørvarme (varmekabel i ramme og/eller dørøverflade), uden temperatursensor, uden styring
- ▶ Lås til to profilcylindere ved siden af hinanden (kan åbnes uafhængigt af hinanden)
- ▶ Regnbeskyttelsesrosette i rustfrit stål til profilcylinderen i rustfrit stål
- ▶ Blokrammeisolering
- ▶ Potentialudligning på ramme
- ▶ Stålbladefinish til udvendig dørøverflade til installationer, der udsættes for sollys

Bemærk: Hvis døren udsættes for sollys, kan dens funktion blive påvirket. I så fald anbefales det at udstyre døren udvendigt med træpaneler eller stålplade.

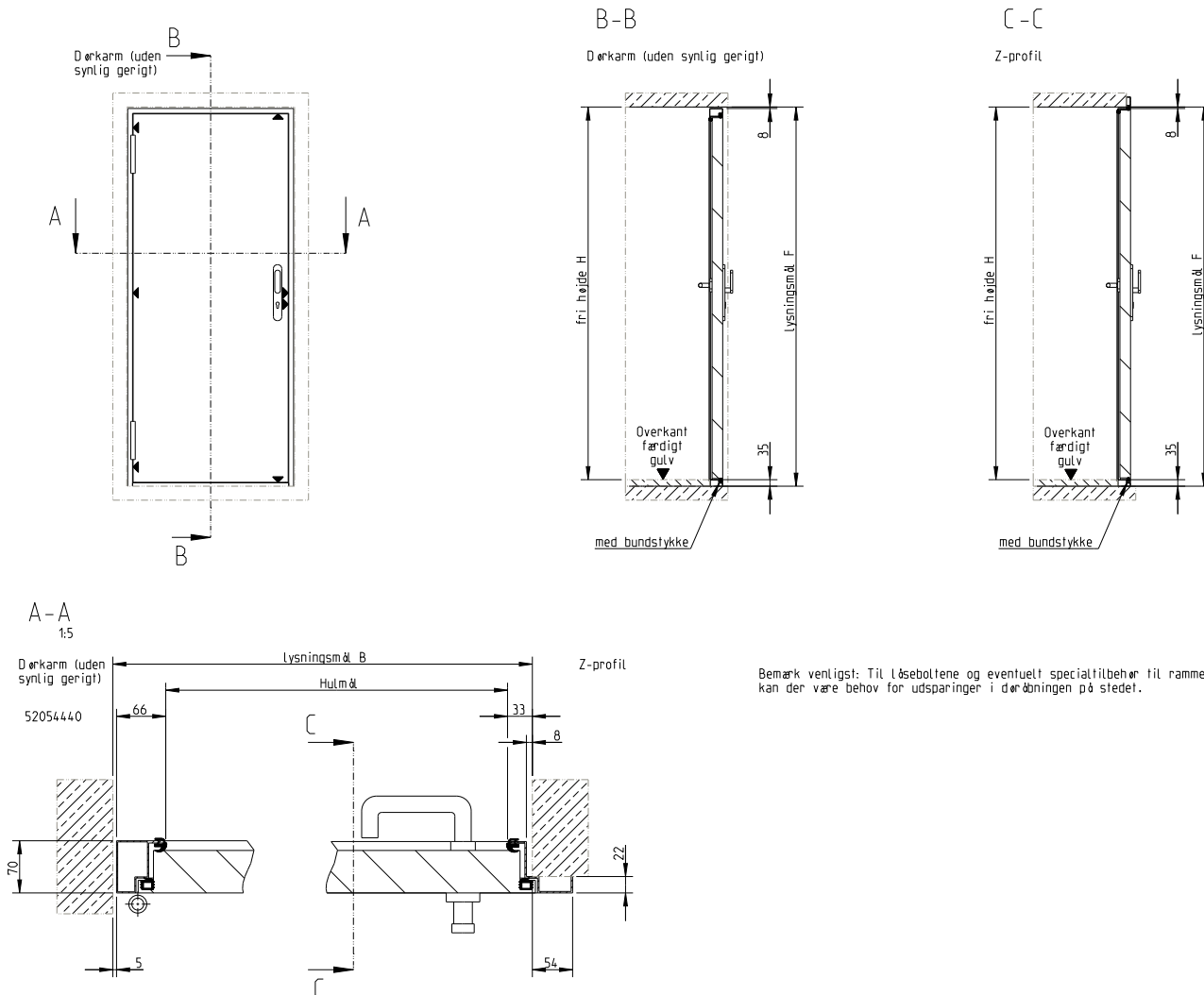


Enkelt sikkerhedsdør TT2.1/RC3

Med forbehold for tekniske ændringer | Tegning nr. 52054440, 7.2023

HUBER SE | Industriepark Erasbach A1 | D-92334 Berching | Telefon: + 49 8462 201-0 | info@huber.de | www.huber.de





Vi fremstiller efter dine specifikationer. Overvej disse definitioner af mål:

Lysningsmål (F): afstand mellem overliggerens underkant og det ufærdige gulvs øverste kant

Frihøjde (H): afstand mellem overliggerens underkant og det færdige gulvs overkant



Enkelt sikkerhedsdør TT2.1/RC3

Med forbehold for tekniske ændringer | Tegning nr. 52054440, 7.2023

HUBER SE | Industriepark Erasbach A1 | D-92334 Berching | Telefon: + 49 8462 201-0 | info@huber.de | www.huber.de

Dobbelt sikkerhedsdør TT2.2/RC3

Adgangsdør til bygninger inden for drikkevandsforsyning udstyret med alarm.



Den viste figur kan indeholde specialtilbehør.

Sikkerhedsklasse RC3, hvis bygningen desuden er sikret ved hjælp af et alarmsystem.

Sikkerhedsdør, indbruds- og angrebssikker, sikkerheds-certificeret iht. DIN EN 1627, sikkerhedsklasse RC3, klar til montering, dobbeltblad, beklædt på begge sider, komplet af rustfrit stål 1.4307 (AISI 304 L), med dobbelt gummitætning, dørblade og ramme lukker i flugt med hinanden, det faste og svingbare blad åbner udad (i flugtretningen). Lydisolering: 34/29 dB.

Dørblade med indsprøjtet CFC-fri polyuretan-hårdskumsisolering, overfladefinish slebet på langs, med gummitætning. Fastgørelse på rammen med stabile, vedligeholdelsesfrie hængselsplader. De lukkede dørblade griber ind i rammen ved hjælp af massive ankerbolte, der griber ind i rammen med fire låsepunkter. Galvaniseret sikkerhedslås med rustfri stålfront, med manganstålplade som beskyttelse, forsynet med en kundeleveret mekanisk cylinderlås i henhold til DIN 18252:2006-12,21-,31-,71-BZ), med paniklås, dvs. døren kan til enhver tid åbnes indefra ved at betjene håndtaget, også i låst tilstand. Beskyttelsesbeslag i rustfrit stål, uden cylinderdæksel, med fastmonteret drejegræb og rødt plastgræb indvendigt.

Det **faste dørblad** betjenes ved hjælp af en skydelåsebolt. Kontaktfladen mellem det åbende blad og det faste blad er forseglet med gummi.

Ramme, tresidet, fremstillet af specialprofil, med indsat gummitætning, med trininddækning, inkl. fastgørelsesmateriale. Ramme og dør afskærmet svejset og rensat i syrebad før vask, tørring og overfladepassivering.

Bestillingsmuligheder:

Ramme/montering:

- ▶ Z-ramme – monteret med limankre
- ▶ Blokramme – monteret med limankre
- ▶ Blokramme – boltet gennem rammen

Muligheder, døråbning:

- ▶ Hængslet til venstre
- ▶ Hængslet til højre

Valgmuligheder:

- ▶ 1.4404 (AISI 316 L) rustfrit stål
- ▶ En/to sikkerhedsventilationsspjæld, størrelse 500 x 300 mm
- ▶ Forberedt til en kundeleveret digital profilcylinder med nødåbningsfunktion og trækbeskyttelse.
- ▶ Øverste dørlukker, låsbar i position
- ▶ En- eller todelt dørholder
- ▶ Nedsænklig gulvtætning
- ▶ Kan låses indefra med et ekstra greb
- ▶ Overfladebehandling (lak med eller uden antigraffiti-beskyttelse, kobberbelægning, træpaneler)
- ▶ Indsats til alarmtråd
- ▶ Magnetkontakt:
Display med visning af status: "dør åben" eller "dør lukket"
- ▶ Låsebolte:
Display med visning af status: "låst" eller "åben"
- ▶ Dørvarme (varmekabel i ramme og/eller dørøverflade), uden temperatursensor, uden styring
- ▶ Lås til to profilcylindre ved siden af hinanden (kan åbnes uafhængigt af hinanden)
- ▶ Regnbeskyttelsesrosette i rustfrit stål til profilcylinderen i rustfrit stål
- ▶ Blokrammeisolering
- ▶ Potentialudligning på ramme
- ▶ Stålbladefinish til udvendig dørøverflade til installationer, der udsættes for sollys

Bemærk: Hvis døren udsættes for sollys, kan det påvirke dens funktion. I så fald anbefales det at udstyre døren udvendigt med træpaneler eller stålplade.

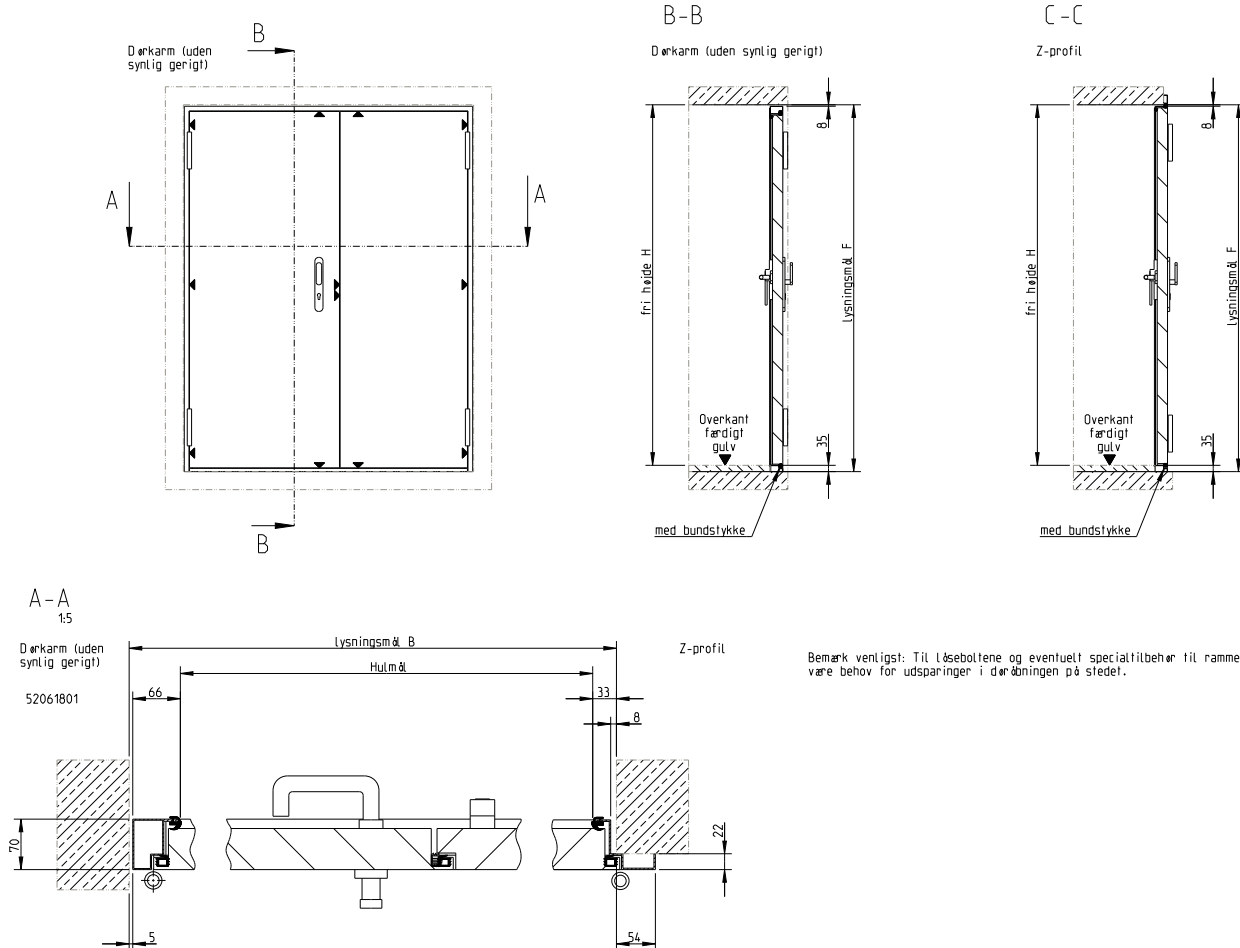


Dobbelt sikkerhedsdør TT2.2/RC3

Med forbehold for tekniske ændringer | Tegning nr. 52061801, 7.2023

HUBER SE | Industriepark Erasbach A1 | D-92334 Berching | Telefon: + 49 8462 201-0 | info@huber.de | www.huber.de





Vi fremstiller efter dine specifikationer. Overvej disse definitioner af mål:

Lysningsmål (F): afstand mellem overliggerens underkant og det ufærdige gulvs øverste kant

Frihøjde (H): afstand mellem overliggerens underkant og det færdige gulvs overkant



Dobbelt sikkerhedsdør TT2.2/RC3

Med forbehold for tekniske ændringer | Tegning nr. 52061801, 7.2023

HUBER SE | Industriepark Erasbach A1 | D-92334 Berching | Telefon: + 49 8462 201-0 | info@huber.de | www.huber.de

Enkelt sikkerhedsdør TT2.1/RC4

Adgangsdør til bygninger inden for drikkevandsforsyning uden alarmanlæg.



Den viste figur kan indeholde specialtilbehør.

Sikkerhedsklasse RC4 anbefales, hvis bygningen ikke er sikret med et alarmsystem.

Sikkerhedsdør, indbruds- og angrebssikker, sikkerheds-certificeret iht. DIN EN 1627, sikkerhedsklasse RC4, klar til montering, enkeltbladet, beklædt på begge sider, komplet af rustfrit stål 1.4307 (AISI 304 L), med dobbelt gummitætning, dør og ramme lukker i flugt med hinanden, døråbning udad (i flugtretning).

Lydisolering: 34/29 dB.

Dørblad med indsprøjtet CFC-fri polyuretan-hårdskumsisolering, overfladefinish slebet på langs, med gummitætning. Fastgørelse på rammen med stabile, vedligeholdelsesfrie hængselplader. Den lukkede dør flugter med rammen ved hjælp af massive ankerbolte, der griber ind i rammen med 4 låsepunkter. Yderligere beskyttelse af den indvendige låsekasse gennem en angrebssikker beskyttelsesplade med nødåbningsfunktion. Galvaniseret sikkerhedslås med rustfri stålfront, med stålplade som beskyttelse, forsynet med en kundeleveret mekanisk profil-halvcylinder i henhold til DIN 18252:2006-12 42-,82-BZ, med antipaniklås, dvs. døren kan til enhver tid åbnes indefra ved at betjene håndtaget, også i låst tilstand. Beskyttelsesbeslag i rustfrit stål, med cylinderdæksel, med fast monteret drejegræb på yderdækslet i rustfrit stål og et rødt plastgreb på indersiden.

Ramme, tresidet som blokkramme, med indsats gummitætning, med trininddækning, inkl. fastgørelsesmateriale.

Ramme og dør afskærmet svejset og renses i syrebad før vask, tørring og overfladepassivering.

Bestillingsmuligheder:

Montering:

- ▶ Monteret med lim-ankre
- ▶ Boltet gennem rammen

Muligheder, døråbning:

- ▶ Hængslet til venstre
- ▶ Hængslet til højre

Valgmuligheder:

- ▶ 1.4404 (AISI 316 L) rustfrit stål
- ▶ En/to sikkerhedsventilationsspjæld, størrelse 400 x 200 mm
- ▶ Forberedt til en kundeleveret digital profilcylinder
- ▶ Øverste dørlukker, låsbar i position
- ▶ En- eller todelt dørholder
- ▶ Nedsænklig gulvtætning
- ▶ Kan låses indefra med et ekstra greb
- ▶ Overfladebehandling (lak med eller uden antigraffiti-beskyttelse, træpaneler)
- ▶ Indsats til alarmtråd
- ▶ Magnetkontakt:
Display med visning af status: "dør åben" eller "dør lukket"
- ▶ Låsebolte:
Display med visning af status: "låst" eller "åben"
- ▶ Dørvarme (varmekabel i ramme og/eller dørøverflade), uden temperatursensor, uden styring
- ▶ Lås til to profilcylindre ved siden af hinanden (kan åbnes uafhængigt af hinanden)
- ▶ Blokkrammeisolering
- ▶ Potentialudligning på ramme
- ▶ Stålpladefinish til udvendig dørøverflade til installationer, der udsættes for sollys

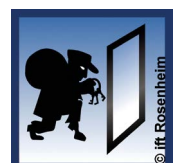
Bemærk: Hvis døren udsættes for sollys, kan det påvirke dens funktion. I så fald anbefales det at udstyre døren udvendigt med træpaneler eller stålplade.

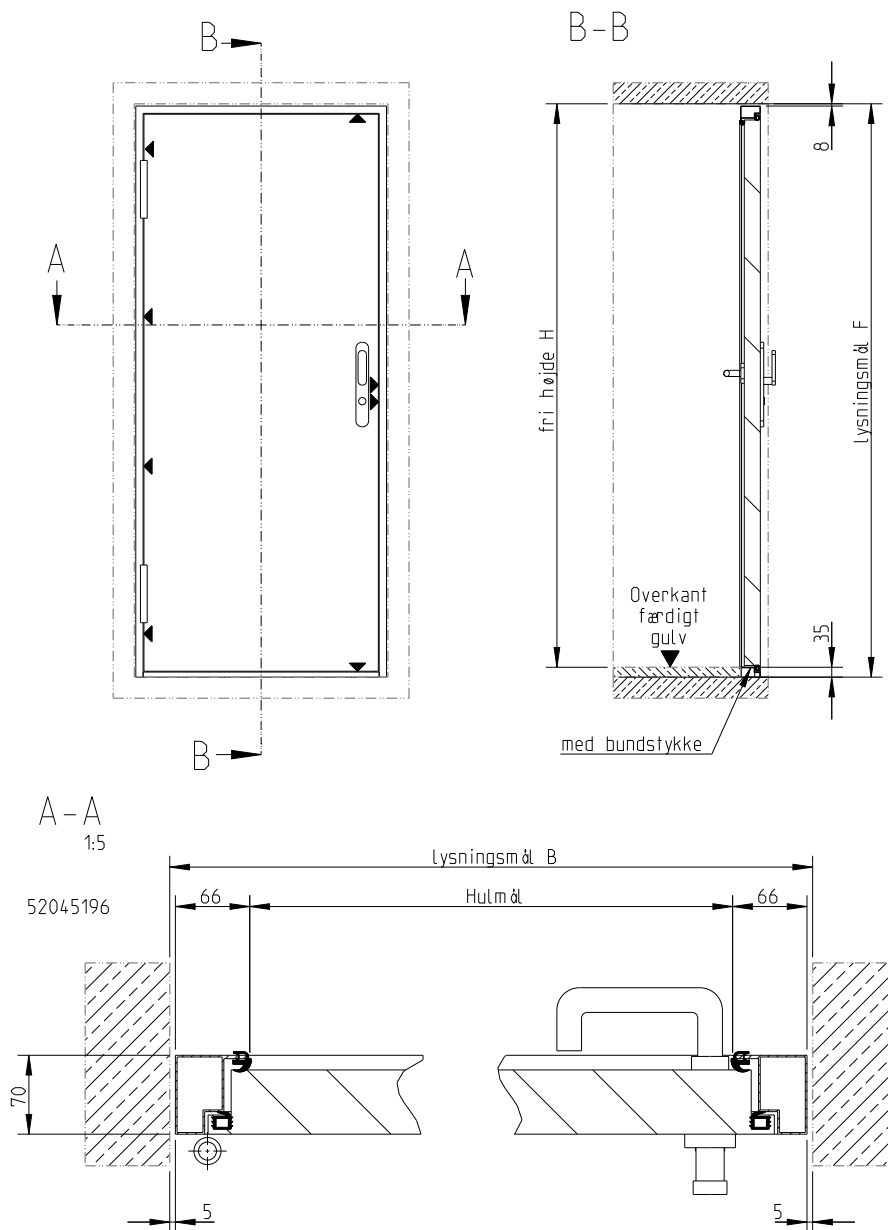


Enkelt sikkerhedsdør TT2.1/RC4

Med forbehold for tekniske ændringer | Tegning nr. 52045196, 7.2023

HUBER SE | Industriepark Erasbach A1 | D-92334 Berching | Telefon: + 49 8462 201-0 | info@huber.de | www.huber.de





Vi fremstiller efter dine specifikationer. Overvej disse definitioner af mål:

Lysningsmål (F): afstand mellem overliggerens underkant og det ufærdige gulvs øverste kant

Frihøjde (H): afstand mellem overliggerens underkant og det færdige gulvs overkant



Enkelt sikkerhedsdør TT2.1/RC4

Med forbehold for tekniske ændringer | Tegning nr. 52045196, 7.2023

HUBER SE | Industriepark Erasbach A1 | D-92334 Berching | Telefon: + 49 8462 201-0 | info@huber.de | www.huber.de

Dobbelt sikkerhedsdør TT2.2/RC4

Adgangsdør til bygninger inden for drikkevandsforsyning uden alarmanlæg.



Den viste figur kan indeholde specialtilbehør.

Sikkerhedsklasse RC4 anbefales, hvis bygningen ikke er sikret med et alarmsystem.

Sikkerhedsdør, indbruds- og angrebssikker, sikkerheds-certificeret iht. DIN EN 1627, sikkerhedsklasse RC4, klar til montering, dobbeltbladet, beklædt på begge sider, komplet af rustfrit stål 1.4307 (AISI 304 L), med dobbelt gummitætning, dørblade og ramme lukker i flugt med hinanden, det faste blad og svingbladet kan fastgøres og svinger udad (i flugtreningen). Lydisolering: 34/29 dB.

Dørblade med indsprøjtet CFC-fri polyuretan-hårdskumsisolering, overfladefinish slebet på langs, med gummitætning. Fastgørelse på rammen med stabile, vedligeholdelsesfrie hængselplader. De lukkede dørblade griber ind i rammen ved hjælp af massive ankerbolte, der griber ind i rammen med fire låsepunkter. Yderligere beskyttelse af den indvendige låsekasse gennem en angrebssikker beskyttelsesplade med nødåbningsfunktion. Galvaniseret sikkerhedslås med rustfri stålfront, med stålplade som beskyttelse, forsynet med en kundeleveret mekanisk cylinder i henhold til DIN 18252:2006-12,21-,42-,82-BZ, med paniklås, dvs. døren kan til enhver tid åbnes indefra ved at betjene håndtaget, også i låst tilstand. Beskyttelsesbeslag i rustfrit stål, med cylinderdæksel, med fast monteret drejegreb på yderdækslet i rustfrit stål og et rødt plasthåndtag på indersiden.

Det **faste dørblad** betjenes ved hjælp af en skydelåse-bolt. Kontaktfladen mellem det åbne dørblad og det faste dørblad er tætnet med gummi.

Ramme, tresidet som blokkramme, med indsat gummitætning, med trininddækning, inkl. fastgørelsesmateriale.

Ramme og dør afskærmet svejset og renses i syrebåd før vask, tørring og overfladepassivering.

Bestillingsmuligheder:

Montering:

- ▶ Monteret med lim-ankre
- ▶ Boltet gennem rammen

Muligheder, døråbning:

- ▶ Hængslet til venstre
- ▶ Hængslet til højre

Valgmuligheder:

- ▶ 1.4404 (AISI 316 L) rustfrit stål
- ▶ En/to sikkerhedsventilationsspjæld, størrelse 400 x 200 mm
- ▶ Forberedt til en kundeleveret digital profilcylinder
- ▶ Øverste dørlukker, låsbar i position
- ▶ En- eller todelt dørholder
- ▶ Nedsænklig gulvtætning
- ▶ Kan låses indefra med et ekstra greb
- ▶ Overfladebehandling (lak med eller uden antigraffiti-beskyttelse, træpaneler)
- ▶ Indsats til alarmtråd
- ▶ Magnetkontakt:
Display med visning af status: "dør åben" eller "dør lukket"
- ▶ Låsebolte:
Display med visning af status: "låst" eller "åben"
- ▶ Dørvarme (varmekabel i ramme og/eller dørøverflade), uden temperatursensor, uden styring
- ▶ Lås til to profilcylindre ved siden af hinanden (kan åbnes uafhængigt af hinanden)
- ▶ Blokkrammeisolering
- ▶ Potentialudligning på ramme
- ▶ Stålpladefinish til udvendig dørøverflade til installationer, der udsættes for sollys

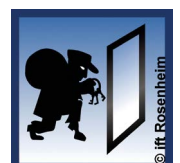
Bemærk: Hvis døren udsættes for sollys, kan det påvirke dens funktion. I så fald anbefales det at udstyre døren udvendigt med træpaneler eller stålplade.

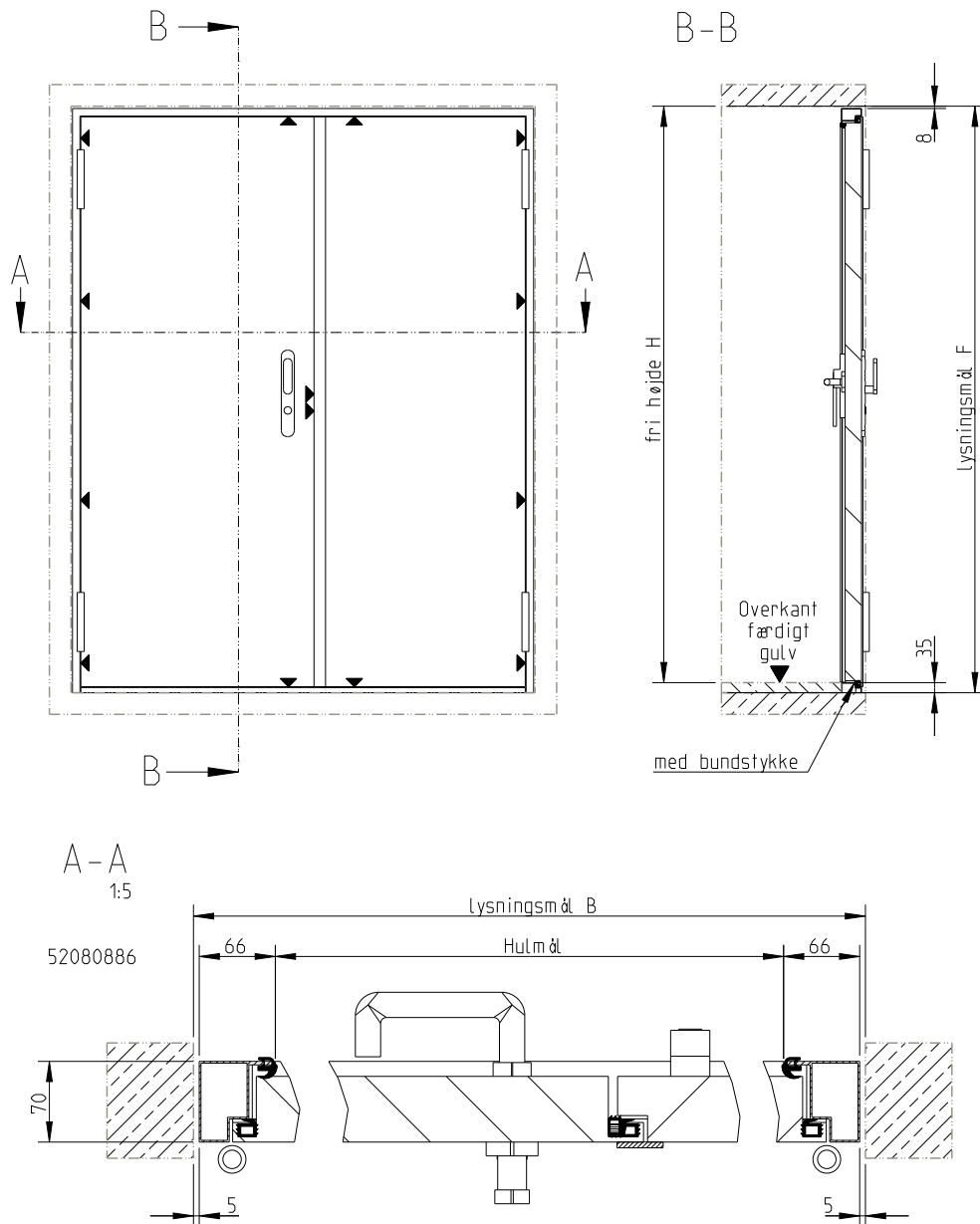


Dobbelt sikkerhedsdør TT2.2/RC4

Med forbehold for tekniske ændringer | Tegning nr. 52080886, 7.2023

HUBER SE | Industriepark Erasbach A1 | D-92334 Berching | Telefon: + 49 8462 201-0 | info@huber.de | www.huber.de





Vi fremstiller efter dine specifikationer. Overvej disse definitioner af mål:

Lysningsmål (F): afstand mellem overliggerens underkant og det ufærdige gulvs øverste kant

Frihøjde (H): afstand mellem overliggerens underkant og det færdige gulvs overkant



Dobbelt sikkerhedsdør TT2.2/RC4

Med forbehold for tekniske ændringer | Tegning nr. 52080886, 7.2023

Sikkerhedsventilationsspjæld til væggens yderside TT2.JW, justerbart spjæld til væggens inderside TT10.B



Bredt anvendeligt til kontrolleret ventilation af bygninger, især inden for drikkevandsforsyning og til anlæg med øgede sikkerhedskrav.

A) Stift sikkerhedsspjæld TT2.JW (til væggens yderside), sikkert, monteringsklart, af stiv helsevejset konstruktion, komplet fremstillet af rustfrit stål 1.4307 (AISI 304 L).

Ramme, fremstillet af Z-profil, 3 mm tyk, konstrueret til indvendig boltfastgørelse, hvor ankrene kun kan tilgås fra indvendig side.

Lameller, 3 mm tykke, fastsvejste, med lamellerne forskudt, så gennemtrængning er umulig. Med 1 x 1 mm flueskærm indvendigt.

Både ramme og lameller er afskærmet svejset og rensset i syrebad før vask, tørring og overfladepassivering.

Valgmuligheder:

- ▶ 1.4404 (AISI 316 L) rustfrit stål
- ▶ Lakeret udvendigt
- ▶ Slebet overfladebehandling
- ▶ Ekstra indvendig ramme med aftageligt finfilter til støv og pollen, fastgjort med vingemøtrikker
- ▶ Monteringsmateriale

B) Justerbart spjæld TT10.B (til væggens inderside), monteringsklart, rustfrit stål 1.4307 (AISI 304 L).

Ramme, fremstillet af vinkelprofil med borer til boltfastgørelse.

Lameller, justerbare, overlapper i lukket tilstand, med kædetræk, der kan låses i alle positioner.

Både ramme og lameller er afskærmet svejset og rensset i syrebad før vask, tørring og overfladepassivering.

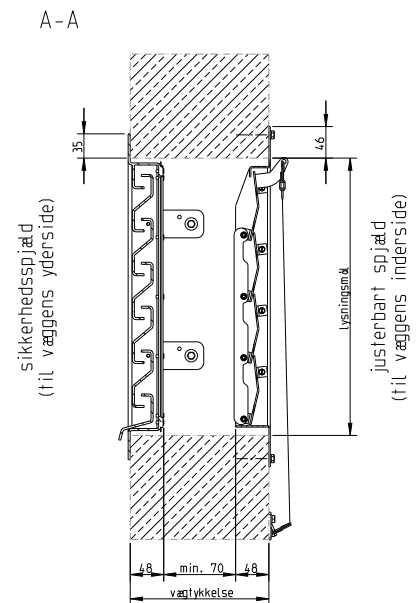
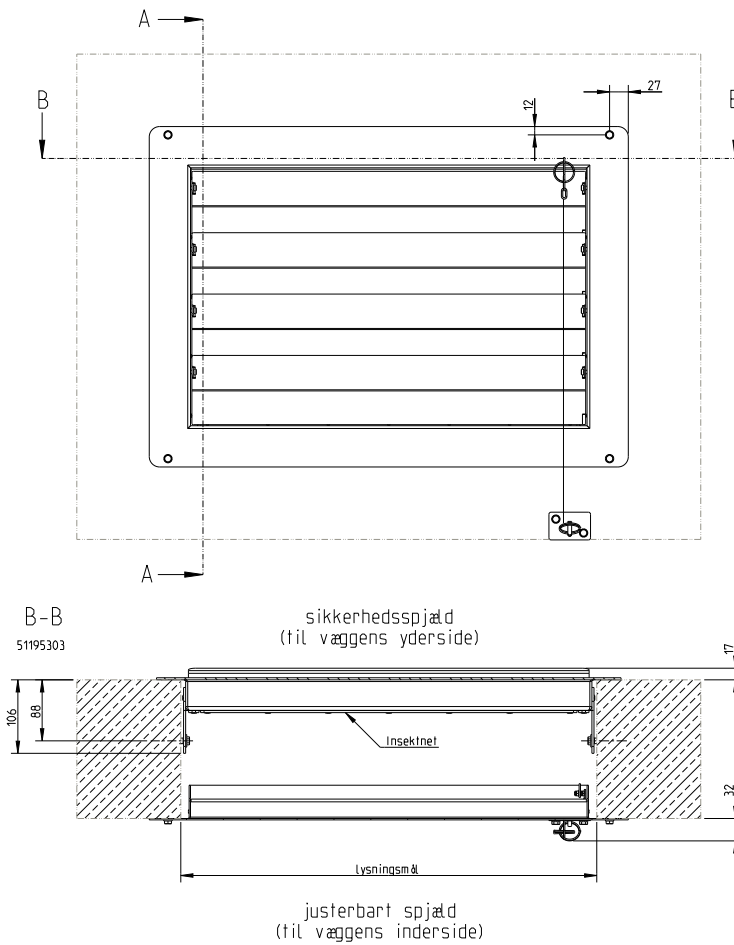
Valgmuligheder:

- ▶ 1.4404 (AISI 316 L) rustfrit stål
- ▶ Monteringsmateriale



Den viste figur kan indeholde specialtilbehør.





Nominal størrelse, bestillingsnummer	Lysningsmål	Væg-rammemål b/h	Til vægtykkelse b/h
0400/0200 JW	fast	400 / 200	385 / 185
0500/0300 JW	fast	500 / 300	485 / 285
0600/0400 JW	fast	600 / 400	585 / 385
0800/0400 JW	fast	800 / 400	785 / 385
1000/0400 JW	fast	1.000 / 400	985 / 385
1000/0600 JW	fast	1.000 / 600	985 / 585
0400/0200 JB	flytbar	400 / 200	376 / 176
0500/0300 JB	flytbar	500 / 300	476 / 276
0600/0400 JB	flytbar	600 / 400	576 / 376
0800/0400 JB	flytbar	800 / 400	776 / 376
1000/0400 JB	flytbar	1.000 / 400	976 / 376
1000/0600 JB	flytbar	1.000 / 600	976 / 576

Yderligere mål på forespørgsel. Alle mål i mm.



Sikkerhedsventilationsspjæld til væggen yderside TT2.JW, justerbart spjæld til væggen inderside TT10.B

Med forbehold for tekniske ændringer | Tegning nr. 51195303, 5.2022

HUBER SE | Industriepark Erasbach A1 | D-92334 Berching | Telefon: + 49 8462 201-0 | info@huber.de | www.huber.de

Enkelt/dobbelt klorrumsdør TT5

Adgangsdør til bygninger med drikkevandsforsyning, hvor klogas opbevares eller anvendes.



Den viste figur kan indeholde specialtilbehør.

Klorrumsdør, klar til montering, enkeltør, beklædt på begge sider, komplet fremstillet af rustfrit stål 1.4404 (AISI 316 L), med dobbelt gummitætning, dør og ramme lukker i flugt med hinanden, døråbning udad (i flugtreningen), i henhold til UVV- og DVGW-standarder.

Dør, beklædt: 1 mm, 55 mm tyk, med indsprøjtet CFC-fri polyuretan-hårskumsisolering, overfladefinish slebet på langs, indvendig dørlakering i RAL 9006 (rustfrit stållook), med gummitætning. Fastgørelse på rammen med stabile, vedligeholdelsesfrie hængselplader. To ventilationsåbninger, B x H = 100 x 20 mm (en i øverste dørsektion, en i nederste dørsektion), med insektnet af plast.

Galvaniseret lås med rustfri stålforsats til en kundeleveret profil-dobbeltcylinder, med **nødåbningfunktion**. Dørgrebsæt i rustfrit stål, udvendig knap, indvendigt greb.

Ramme, tresidet, fremstillet af specialprofil, med indsat gummitætning, med trininddækning, inkl. fastgørelsesmateriale.

Ramme og dør afskærmet svejset og rensset i syrebad før vask, tørring og overfladepassivering.

Bestillingsmuligheder:

Ramme:

- ▶ Z-ramme
- ▶ Blokramme

Montering:

- ▶ Indstøbt
- ▶ Monteret med lim-ankre
- ▶ Boltes gennem rammen for ikke at påvirke den færdige væg

Muligheder, døråbning:

- ▶ Hængslet til venstre
- ▶ Hængslet til højre

Valgmuligheder:

- ▶ Øverste dørlukker, låsbar i position
- ▶ En- eller todelt dørholder
- ▶ Overfladebehandling (lak med eller uden antigraffiti-beskyttelse, træpaneler)
- ▶ Indsats til alarmtråd
- ▶ Magnetkontakt:
Display med visning af status: "dør åben" eller "dør lukket"
- ▶ Låsebolte:
Display med visning af status: "låst" eller "åben"
- ▶ Dørvarme (varmekabel i ramme og/eller dørøverflade), uden temperatursensor, uden styring
- ▶ Potentialudligning på ramme
- ▶ Sikkerhedsventilationsspjæld, åbninger til lysindfald
- ▶ Stålppladefinish til udvendig dørøverflade til installationer, der udsættes for sollys

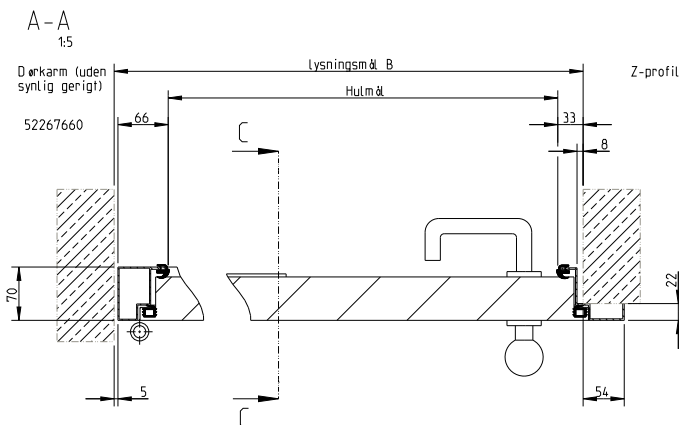
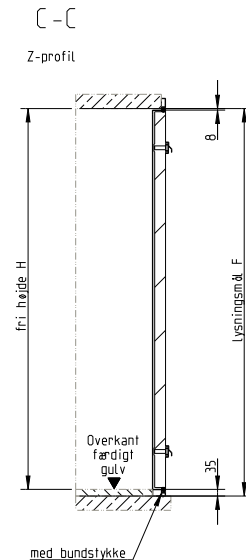
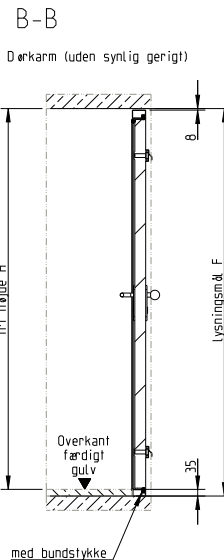
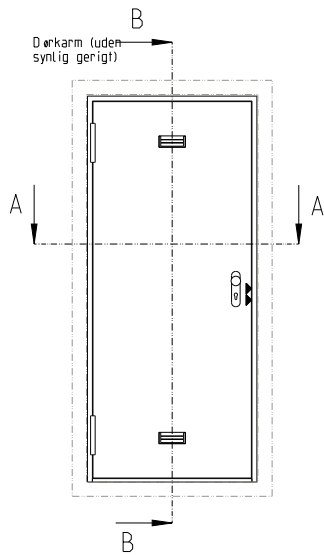
Bemærk:

Hvis døren udsættes for sollys, kan dens funktion blive påvirket. I så fald anbefales det at udstyre døren udvendigt med træpaneler eller stålplade.



Enkelt/dobbelt klorrumsdør TT5

Med forbehold for tekniske ændringer | Tegning nr. 52267660, 7.2023



Bemærk venligst: Til Løsebottene og eventuelt specieltilbehør til rammetyper "Z-ramme" kan der være behov for udspæringer i dørbøningen på stedet.

Vi fremstiller efter dine specifikationer. Overvej disse definitioner af mål:

Lysningsmål (F): afstand mellem overliggerens underkant og det ufærdige gulvs øverste kant

Frihøjde (H): afstand mellem overliggerens underkant og det færdige gulvs overkant



Enkelt/dobbelt klorrumsdør TT5

Med forbehold for tekniske ændringer | Tegning nr. 52267660, 7.2023

HUBER SE | Industriepark Erasbach A1 | D-92334 Berching | Telefon: + 49 8462 201-0 | info@huber.de | www.huber.de

Oversvømmelsessikker enkelt udvendig dør TT6

Adgangsdør specielt til områder med risiko for oversvømmelse.



Den viste figur kan indeholde specialtilbehør.

Udvendig dør, oversvømmelsessikker op til en vandstand på 2 m, åbning udad (trykside), klar til montering, enkeltbladet, beklædt på begge sider, komplet fremstillet af rustfrit stål 1,4307 (AISI 304 L). Døren og karmen lukker i flugt med hinanden.

Dørblad, pladetykkelse 3 mm på både den tryksatte side og den ikke-tryksatte side. Dørbladstykkelse: 57 mm, med indsprøjtet CFC-fri polyuretan-hårdskumsisolering, overfladefinish slebet på langs, med speciel tætning på alle fire sider. Fastgørelse på rammen med stabile, vedligeholdelsesfrie hængselplader. Lås forberedt til en profil-halvcylinder på stedet, der kan låses udefra. Den låses ved hjælp af et låsehåndtag, der kan betjenes fra begge sider.

Ramme af specialprofil, rundtgående på fire sider, med indsprøjtet CFC-fri polyuretan-hårdskumsisolering, med tilhørende fastgørelsesmateriale. Spalten mellem rammen og væggen skal tætnes hele vejen rundt med det medfølgende tætningsmateriale.

Dørblad og ramme svejset med baggasdækning og efterfølgende bejdsning og passivering i syrebad.

Maks. tilladt lækagehastighed: 0,3 liters/time

Bestillingsmuligheder:

Muligheder, døråbning:

- ▶ Hængslet til venstre
- ▶ Hængslet til højre

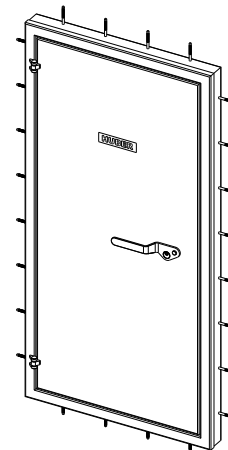
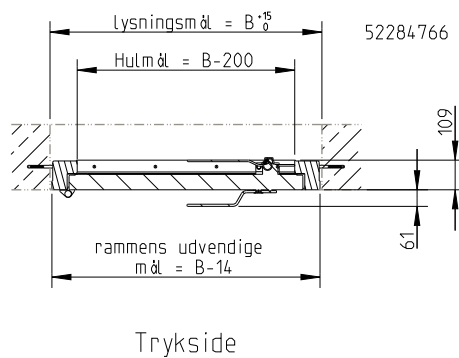
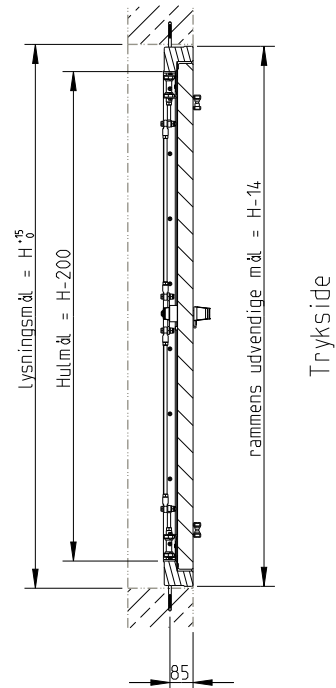
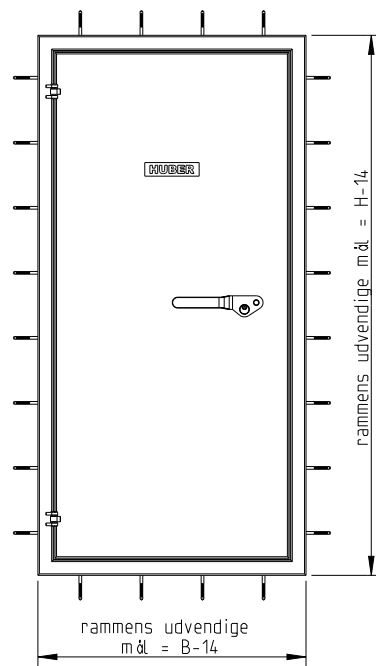
Valgmuligheder:

- ▶ 1.4404 (AISI 316 L) rustfrit stål
- ▶ Låsekroge på dørbladet, som går i indgreb i rammen, når de lukkes.
- ▶ Øverste dørlukker kan låses i position
- ▶ Overfladefinish (malet med eller uden graffiti beskyttelse)
- ▶ Magnetkontakt: Display med visning af status "Dør åben" eller "Dør lukket"
- ▶ Låseboltkontakt: Display med visning af status "Bolt åben" eller "Bolt lukket"
- ▶ Potentialudligning på ramme
- ▶ Stålbladefinish til udvendig dørøverflade til installationer, der udsættes for sollys

Bemærk:

Hvis døren udsættes for sollys, kan det påvirke dens funktion. Det anbefales at montere en metalplade på ydersiden af døren.





Vi fremstiller altid dørdimensioner i henhold til dine specifikationer.



Oversvømmelsessikker enkelt udvendig dør TT6

Med forbehold for tekniske ændringer | Tegning nr. 52284766, 7.2024

HUBER SE | Industriepark Erasbach A1 | D-92334 Berching | Telefon: + 49 8462 201-0 | info@huber.de | www.huber.de

Rektangulær tryktæt dør TT7 med låsehåndtag

Adgangsdør til beholdere, især inden for drikkevandsforsyning, tryktæt op til en vandstand på 10 m.



Den viste figur kan indeholde specialtilbehør.

Tryktæt dør, tryktæt op til en vandstand på 10 m, åbning til tryksiden, klar til montering, skal beklædes på begge sider (vægtykkelse ≥ 280 mm), rektangulær, komplet fremstillet af rustfrit stål 1.4404 (AISI 316 L) statisk – certificeret rustfrit stål.

Dør, 5 mm tyk, forstærket med U-formet bukket plade. Glat dørblad på tryksiden. Med firkantet silikonetætning hele vejen rundt, egnet til drikkevand, ozonbestandig, certificeret iht. KTW og DVGW W 270. Låsehåndtag kan betjenes både fra dørens yderside og af sikkerhedsmæssige årsager også fra tryksiden, når beholderen er tom. Med stabile, vedligeholdelsesfrie hængselplader mellem dør og ramme.

Ramme, rundtgående med en midter- og to sidepakninger, beregnet til indstøbning i beton. Ramme med løfteøjer.

Ramme og dør afskærmet svejset og rensset i syrebåd før vask, tørring og overfladepassivering.

Bemærk:

Der er kun garanti for tæthed mellem ramme og beton, hvis betonkonstruktionen er ensartet hele vejen rundt. Kunden fastsætter betonens minimumskvalitet samt de tilsvarende betonklasser. Ved eftermontering af rammer skal producentens anvisninger for fastgørelsesmaterialet overholdes.

Bestillingsmuligheder:

Muligheder, døråbning:

- ▶ Hængslet til venstre
- ▶ Hængslet til højre

Valgmuligheder:

- ▶ Ramme, til eftermontering, plads kræves til rammen: 150 mm, rundtgående. Forudsætningen er en plan indvendig vægflade med en tolerance på ± 1 mm pr. meter.
- ▶ Trykdør til runde tanke
- ▶ Centralt monteret inspektionsrude, indvendig diameter: 150 mm med eller uden vinduesvisker
- ▶ Installeret LED-undervandsspot
- ▶ Monteret cylinderlås (kan betjenes fra den ene side)
- ▶ Låsning ved hjælp af skruehåndtag
- ▶ Trykdør med tresidet toprammeåbning mod værn, maks. vandstand = dørhøjde.
- ▶ Slibning af rammedele i kontakt med beton
- ▶ Kondensafløb på udvendig dørøverflade
- ▶ Dørstop med kile
- ▶ Prøveventil på udvendig side af døren
- ▶ Delvist nedsænkbart, underdel tryktæt, overdel med integreret inspektionsåbning
- ▶ Beregnet til svejsning på PE-belægningen
- ▶ Potentialudligning på rammen
- ▶ Komplet fremstillet af rustfrit stål 1.4307 (AISI 304 L)



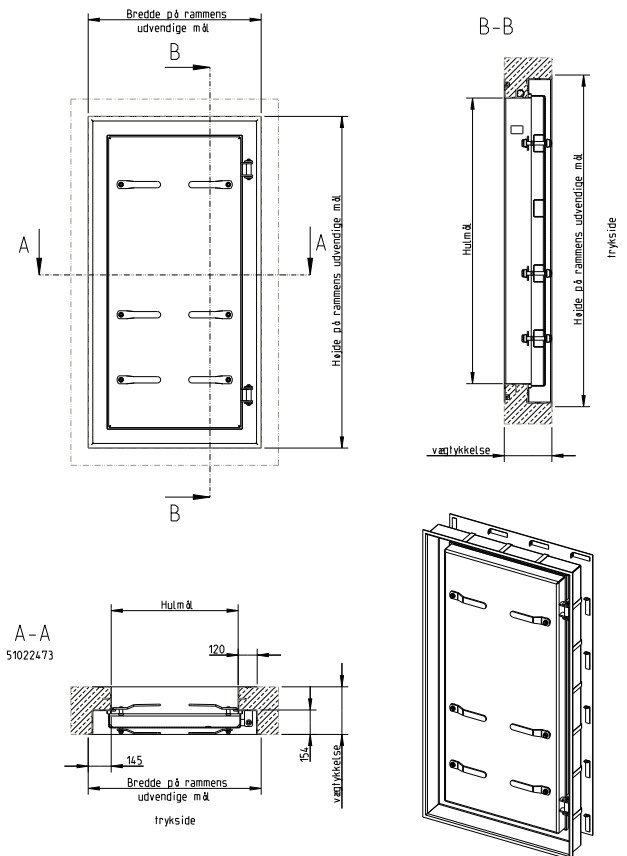
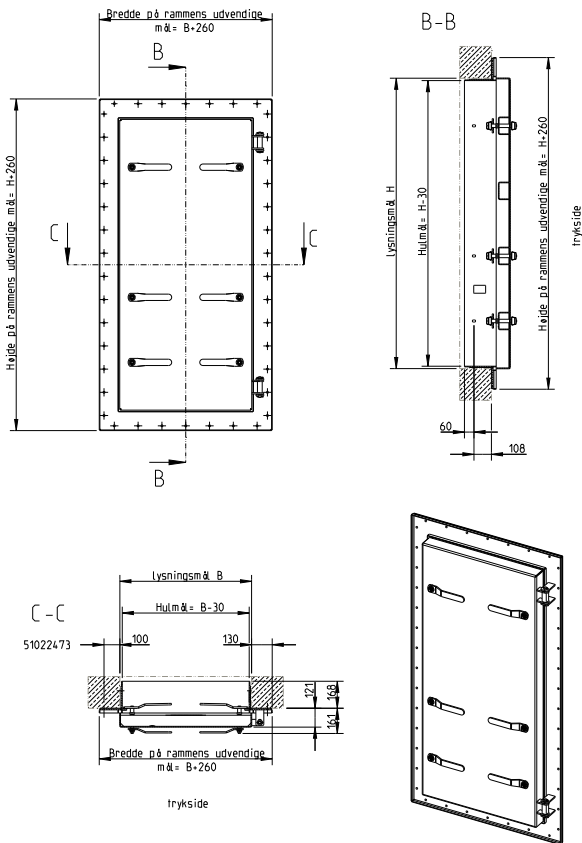
Rektangulær tryktæt dør TT7

Med forbehold for tekniske ændringer | Tegning nr. 51022473, 5.2022

HUBER SE | Industriepark Erasbach A1 | D-92334 Berching | Telefon: + 49 8462 201-0 | info@huber.de | www.huber.de

Tryktæt dør til indstøbning i
beton

Tryktæt dør, til eftermontering



Nominal størrelse, bestillingsnummer	Lysningsmål b/h	Rammens udvendige mål b/h	Til vægtykkelse A
0800/1200	800 / 1.200	1.086 / 1.486	
0800/1600	800 / 1.600	1.086 / 1.886	
0800/1800	800 / 1.800	1.086 / 2.086	
1000/2000	1.000 / 2.000	1.290 / 2.290	

Yderligere mål på forespørgsel. Alle mål i mm.



Rektangulær tryktæt dør TT7

Med forbehold for tekniske ændringer | Tegning nr. 51022473, 5.2022

HUBER SE | Industriepark Erasbach A1 | D-92334 Berching | Telefon: + 49 8462 201-0 | info@huber.de | www.huber.de

Rektangulær tryktæt dør TT7.Z med centrallås registreret konstruktionsnr. 298 01.144.1

Adgangsdør til beholdere, især inden for drikkevandsforsyning, tryktæt op til en vandstand på 10 m.



Den viste figur kan indeholde specialtilbehør.

Tryktæt dør, tryktæt op til en vandstand på 10 m, åbning til tryksiden, klar til montering, skal beklædes på begge sider (vægtykkelse ≥ 300 mm), rektangulær, komplet fremstillet af 1.4404 (AISI 316 L) rustfrit stål, statisk certificeret.

Registreret design nr. 298 01.144.1

Dør, pladetykkelse: 5 mm tyk, forstærket med U-formet bukket plade. Glat dørblad på tryksiden. Med firkantet silikonetætning hele vejen rundt, egnet til drikkevand, ozonbestandig, certificeret iht. KTW og DVGW W 270. Låsbare håndsving kan betjenes både fra dørens yderside og af sikkerhedsmæssige årsager også fra tryksiden, når beholderen er tom. Med stabile, vedligeholdelsesfrie hængselplader mellem dør og ramme.

Ramme, rundtgående med en midter- og to sidepakninger, beregnet til indstøbning i beton. Ramme med løfteøjer.

Ramme og dør afskærmet svejset og rensset i syrebåd før vask, tørring og overfladepassivering.

Bemærk:

Der er kun garanti for tæthed mellem ramme og beton, hvis betonkonstruktionen er ensartet hele vejen rundt. Kunden fastsætter betonens minimumskvalitet samt de tilsvarende betonklasser. Ved eftermontering af rammer skal producentens anvisninger for fastgørelsesmaterialet overholdes.

Bestillingsmuligheder:

Muligheder, døråbning:

- ▶ Hængslet til venstre
- ▶ Hængslet til højre

Valgmuligheder:

- ▶ Ramme, til eftermontering, plads kræves til rammen: 150 mm, rundtgående. Forudsætningen er en plan indvendig vægflade med en tolerance på ± 1 mm pr. meter.
- ▶ Trykdør til runde tanke
- ▶ Centralt monteret inspektionsrude, indvendig diameter: 150 mm med eller uden vinduesvisker
- ▶ Installeret LED-undervandsspot
- ▶ Monteret cylinderlås (kan betjenes fra den ene side)
- ▶ Trykdør med tresidet toprammeåbning mod værn, maks. vandstand = dørhøjde.
- ▶ Slibning af rammedele i kontakt med beton
- ▶ Kondensafløb på udvendig dørøverflade
- ▶ Prøveventil på udvendig side af døren
- ▶ Dørstop med kile
- ▶ Delvist nedsenkbar, underdel tryktæt, overdel med integreret inspektionsåbning
- ▶ Beregnet til svejsning på PE-belægningen
- ▶ Potentialudligning på rammen
- ▶ Komplet fremstillet af rustfrit stål 1.4307 (AISI 304 L)

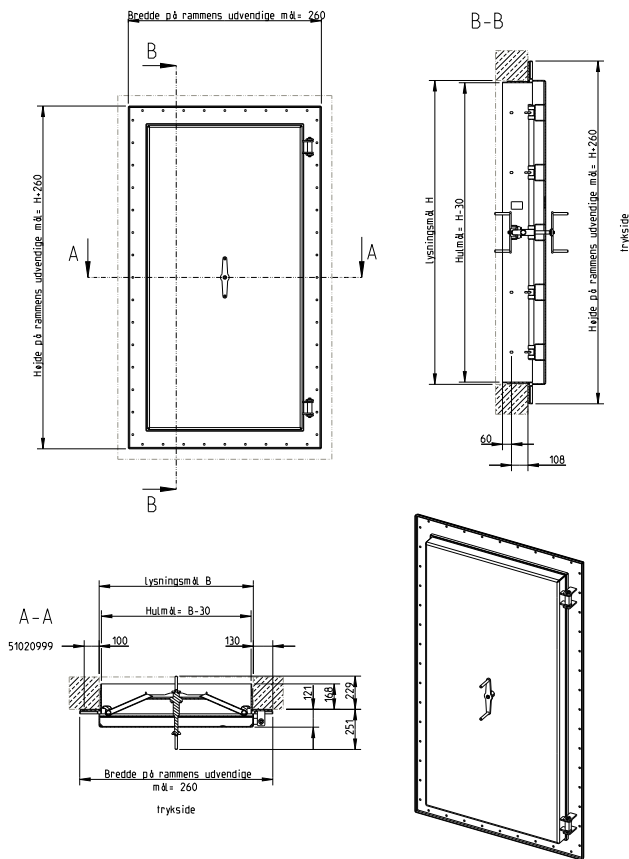


Rektangulær tryktæt dør TT7.Z

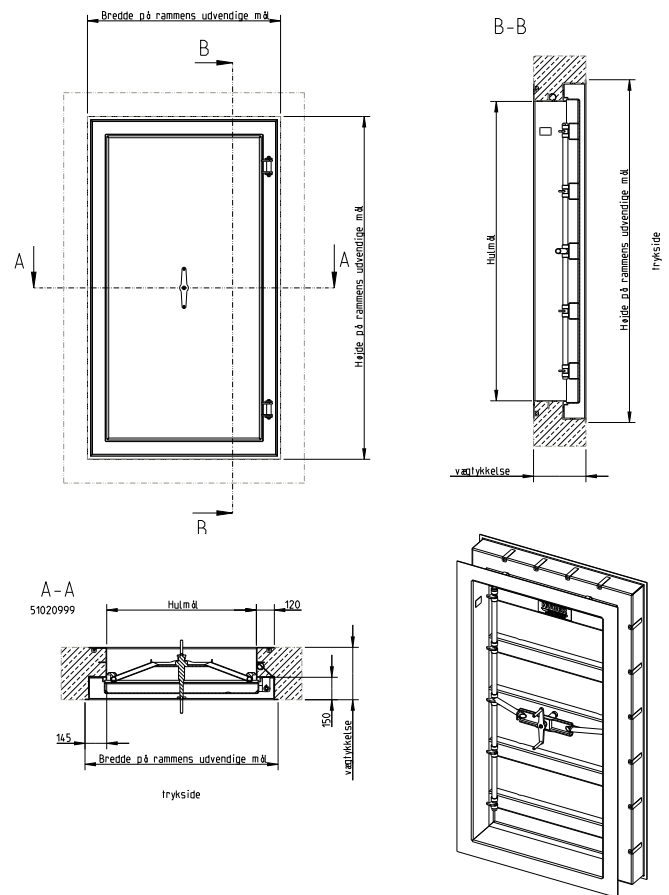
Med forbehold for tekniske ændringer | Tegning nr. 51020999, 5.2022

HUBER SE | Industriepark Erasbach A1 | D-92334 Berching | Telefon: + 49 8462 201-0 | info@huber.de | www.huber.de

Tryktæt dør, til eftermontering



Tryktæt dør til indstøbning i beton



Nominal størrelse, bestillingsnummer	Lysningsmål b/h	Rammens udvendige mål b/h	Til vægtykkelse A
0800/1200	800 / 1.200	1.086 / 1.486	
0800/1600	800 / 1.600	1.086 / 1.886	
0800/1800	800 / 1.800	1.086 / 2.086	
1000/2000	1.000 / 2.000	1.290 / 2.290	

Yderligere mål på forespørgsel. Alle mål i mm.



Rektangulær tryktæt dør TT7.Z

Med forbehold for tekniske ændringer | Tegning nr. 51020999, 5.2022

Rektangulær tryktæt dør TT7.30 med centrallås

Adgangsdør til beholdere, især inden for drikkevandsforsyning, tryktæt op til en vandstand på 30 m.



Den viste figur kan indeholde specialtilbehør.

Tryktæt dør, tryktæt op til en vandstand på 30 m, åbning til tryksiden, klar til montering, skal beklædes på begge sider (vægtykkelse ≥ 300 mm), rektangulær, komplet fremstillet af rustfrit stål 1.4404 (AISI 316 L), statisk certificeret.

Dør, buet, konveks konstruktion med rammeforstærkninger for at sikre, at de virkende trykkræfter kan trænge ind i dørrammen via den rundtgående ramme.

Med specialsilikonetætning hele vejen rundt, egnet til drikkevand, ozonbestandig, certificeret iht. KTW og DVGW W 270. Låsbare håndsving kan betjenes både fra dørens yderside og af sikkerhedsmæssige årsager også fra tryksiden, når beholderen er tom.

Ramme, rundtgående med en midter- og to sidepakninger, beregnet til indstøbning i beton. Ramme med løfteøjer.

Ramme og dør afskærmet svejset og rensat i syrebad før vask, tørring og overfladepassivering.

Bemærk:

Der er kun garanti for tæthed mellem ramme og beton, hvis betonkonstruktionen er ensartet hele vejen rundt. Kunden fastsætter betonens minimumskvalitet samt de tilsvarende betonklasser. Ved eftermontering af rammer skal producentens anvisninger for fastgørelsesmaterialet overholdes.

Bestillingsmuligheder:

Muligheder, døråbning:

- ▶ Hængslet til venstre
- ▶ Hængslet til højre

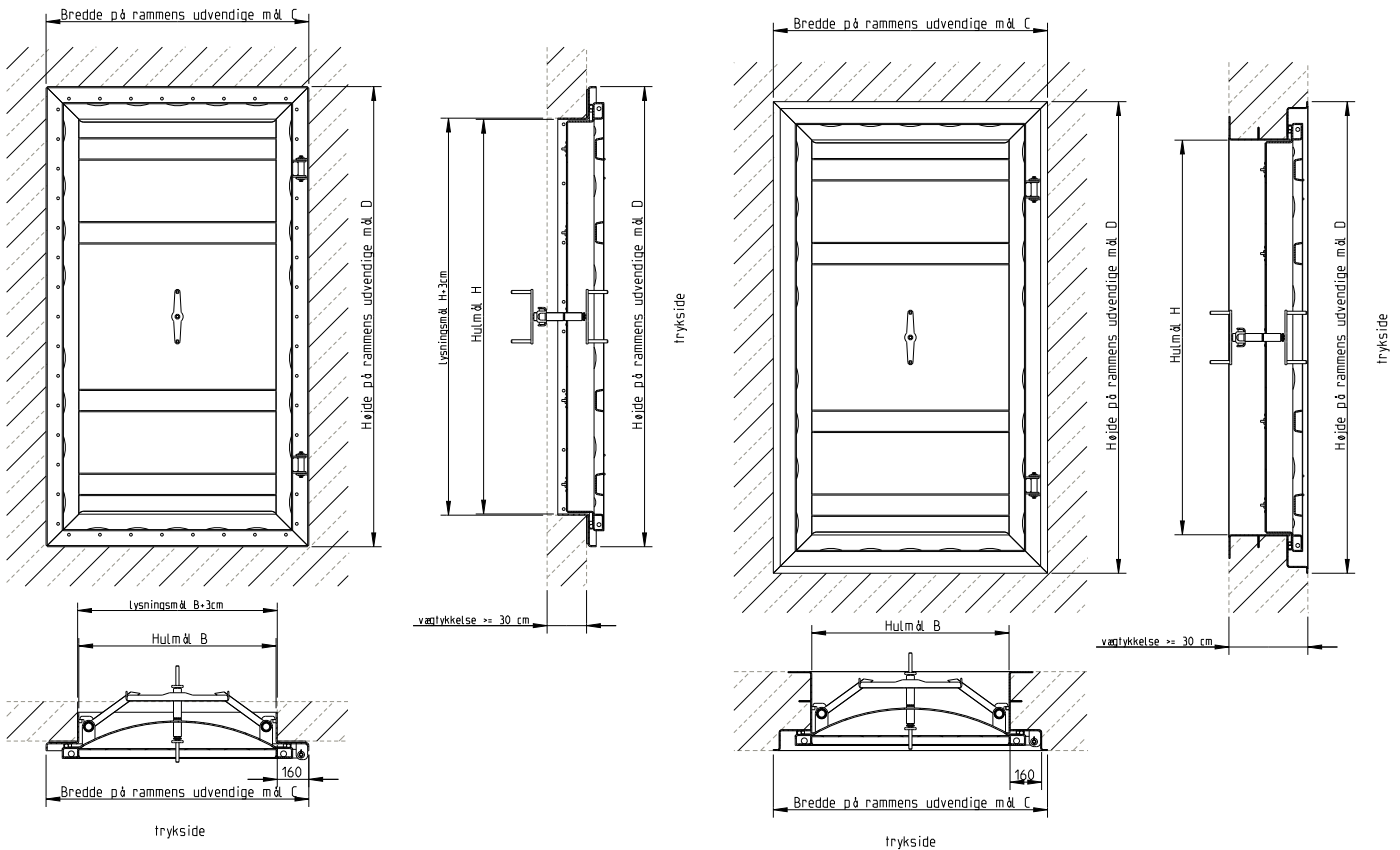
Valgmuligheder:

- ▶ Ramme til eftermontering. Pladskrav til rammen: 180 mm, rundtgående ramme på fire sider. Forudsætningen er en plan indvendig vægflade med en tolerance på: ± 1 mm pr. meter
- ▶ Slibning af rammedele i kontakt med beton
- ▶ Udluftningshuller i rammen



Tryktæt dør,
til eftermontering

Tryktæt dør til
indstøbning i beton



Nominal størrelse	Tryktætte døre til indstøbning i beton Lysningsmål b/h	Tryktætte døre til indstøbning i beton Ramme udvendige mål b/h	Tryktætte døre til eftermontering Lysningsmål b/h	Tryktætte døre til eftermontering Nødvendig åbning b/h
0800/0800	800 / 800	1.190 / 1.190	800 / 800	830 / 830
0800/1200	800 / 1.200	1.190 / 1.590	800 / 1.200	830 / 1.230
0800/1600	800 / 1.600	1.190 / 1.990	800 / 1.600	830 / 1.630
0800/1800	800 / 1.800	1.190 / 2.190	800 / 1.800	830 / 1.830
1000/2000	1.000 / 2.000	1.390 / 2.390	1.000 / 2.000	1.030 / 2.030

Yderligere mål på forespørgsel. Alle mål i mm.



Rektangulær tryktæt dør TT7.30

Med forbehold for tekniske ændringer | Tegning nr. 50064150, 5.2022

Rund tryktæt dør TT7.R med skruelåse

Adgangsdør til beholdere, især inden for drikkevandsforsyning, tryktæt op til en vandstand på 10 m.



Den viste figur kan indeholde specialtilbehør.

Tryktæt dør, tryktæt op til en vandstand på 10 m, åbning til tryksiden, klar til montering, skal beklædes på begge sider, rund, komplet fremstillet af rustfrit stål 1.4404 (AISI 316 L), statisk certificeret.

Dør, bukket for øget trykmodstand. Med firkantet silikonetætning hele vejen rundt, egnet til drikkevand, ozonbestandig, certificeret iht. KTW og DVGW W 270. Låsning ved hjælp af skruelåse, der kun kan betjenes fra den tørre side. Med stabile, vedligeholdelsesfrie hængselplader mellem dør og ramme.

Ramme, konstrueret som adgangskanaldæksel med en svejst vægramme. Ramme med løfteøjer.

Ramme og dør afskærmet svejset og renses i syrebad før vask, tørring og overfladepassivering.

Bemærk:

Der er kun garanti for tæthed mellem ramme og beton, hvis betonkonstruktionen er ensartet hele vejen rundt. Kunden fastsætter betonens minimumskvalitet samt de tilsvarende betonklasser. Ved eftermontering af rammer skal producentens anvisninger for fastgørelsesmaterialet overholdes.

Bestillingsmuligheder:

Muligheder, døråbning:

- ▶ Hængslet til venstre
- ▶ Hængslet til højre

Valgmuligheder:

- ▶ Ramme, til eftermontering, plads kræves til rammen: 150 mm, rundtgående. Forudsætningen er en plan indvendig vægflade med en tolerance på ± 1 mm pr. meter.
- ▶ Trykdør til runde tanke (kun muligt ved indstøbning i beton)
- ▶ Centralt monteret inspektionsrude, indvendig diameter: 150 mm med eller uden vinduesvisker

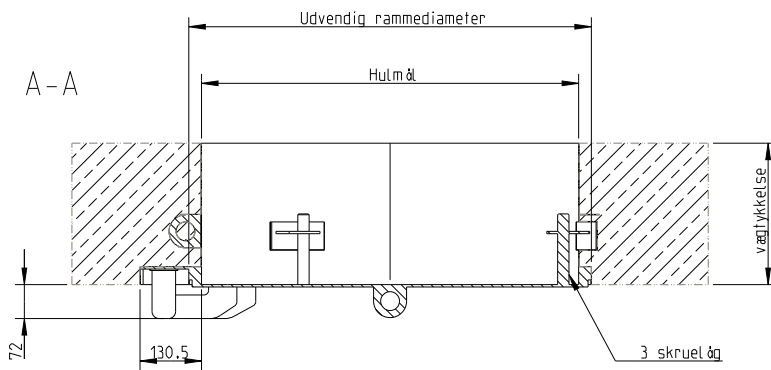
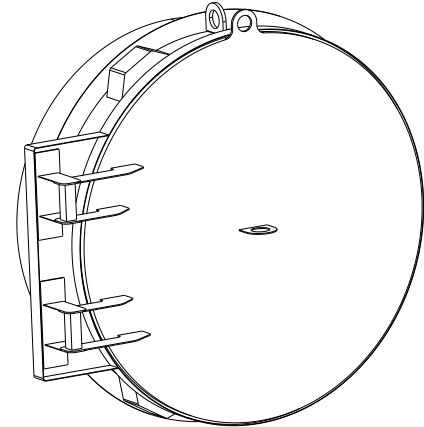
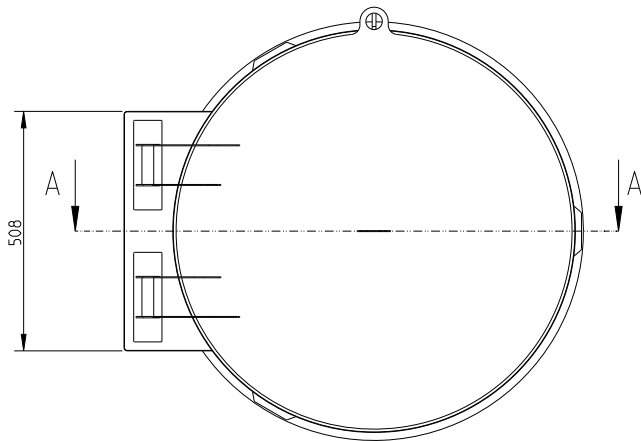
eller

- ▶ Installeret LED-undervandsspot
- ▶ Monteret cylinderlås (kan betjenes fra den ene side)
- ▶ Slibning af rammedele i kontakt med beton
- ▶ Prøveventil på udvendig side af døren
- ▶ Beregnet til svejsning på PE-belægningen
- ▶ Potentialudligning på rammen
- ▶ Komplet fremstillet af rustfrit stål 1.4307 (AISI 304 L)



Rund tryktæt dør TT7.R

Med forbehold for tekniske ændringer | Tegning nr. 52326733, 5.2022



trykside

Nominal størrelse, bestillingsnummer	Lysningsmål Ø	Lysningsmål Ø	Til vægtykkelse A
600	617	710	
800	817	910	
1000	1017	1110	

Yderligere mål på forespørgsel. Alle mål i mm.



Rund tryktæt dør TT7.R

Med forbehold for tekniske ændringer | Tegning nr. 52326733, 5.2022

Rundt adgangsdæksel TT8a med skruesamlinger

Vedligeholdelsesåbning, specielt til drikkevandsforsyning, tryktæt op til en vandstand på 5 m.



Den viste figur kan indeholde specialtilbehør.

Adgangsdæksel, tryktæt op til 5 m vandmåler, klar til montering, rundt, komplet af rustfrit stål 1,4307 (AISI 304 L), med en mellemtætning optimeret til den specifikke anvendelse, kan beklædes på begge sider.

Blinddæksel med lås og to greb for nem betjening, forbundet med rammen ved hjælp af skruesamlinger.

Ramme, udført som F-stykke med svejst vægramme, beregnet til indstøbning i beton. Ramme med løfteøjer.

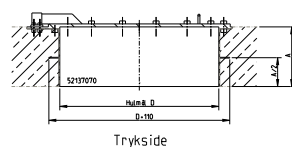
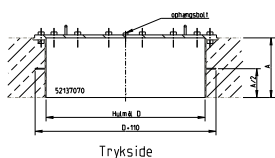
Blankt dæksel og ramme afskærmet svejset og renset i syrebad før vask, tørring og overfladepassivering.

Valgmuligheder:

- ▶ 1.4404 (AISI 316 L) rustfrit stål
- ▶ Centralt monteret inspektionsrude, indvendig diameter: 150 mm med eller uden vinduesvisker
- ▶ Slibning af rammedele i kontakt med beton
- ▶ Stabile, vedligeholdelsesfrie hængsler skruet på rammen, kan beklædes på begge sider. (Angiv venligst åbningsretning for døren.)

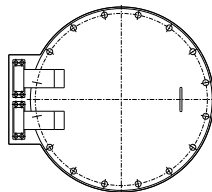
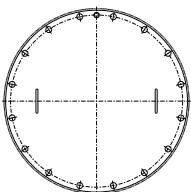
Anvendelse:

- ▶ Drikkevand (KTW-certificeret tætning)
- ▶ Spildevand (gummitætning SBR)
- ▶ Biogas (gummitætning EPDM E628 70 ± 5)



Adgangsdæksel - standard version

Adgangsdæksel - special version med hængsel



Fås med en lysningsmål på 600 mm eller 800 mm



Rundt adgangsdæksel TT8a

Med forbehold for tekniske ændringer | Tegning nr. 52137070, 5.2022

HUBER SE | Industriepark Erasbach A1 | D-92334 Berching | Telefon: + 49 8462 201-0 | info@huber.de | www.huber.de

Rundt inspektionsdæksel TT8b

Skueglas i bunden af vandtanke, tryktæt op til en vandstand på 10 m.



Den viste figur kan indeholde specialtilbehør.

Inspektionsdæksel, tryktæt op til en vandstand på 10 m, rundt, komplet fremstillet af rustfrit stål 1.4404 (AISI 316 L), kan beklædes på begge sider.

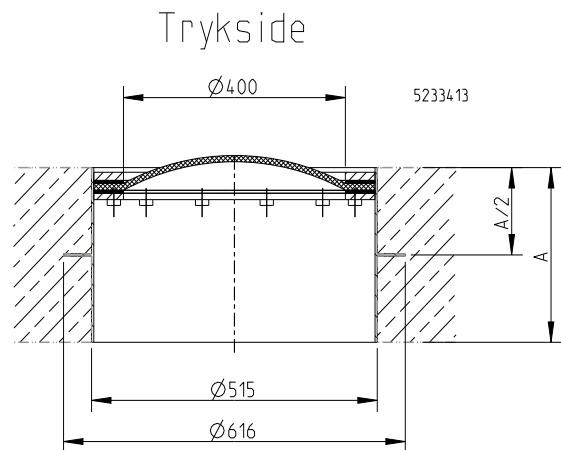
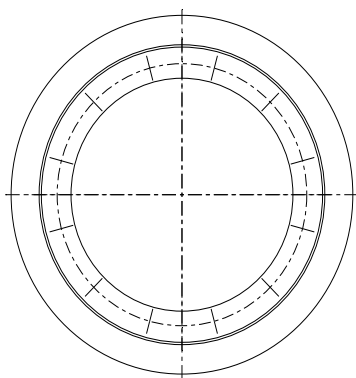
Skueglas med 15 mm tykt sikkerhedsglas, konvekst mod tryksiden. Tætning med to gummipakninger. Lysningsdiameter: 400 mm.

Adgangskanaldæksel med svejst vægramme, beregnet til indstøbning i beton. Vægflangemål: 616 mm.

Adgangskanaldæksel afskærmet svejset, bejdset i syrebad og passiveret.

Valgmuligheder:

- ▶ 1.4307 (AISI 304 L) rustfrit stål
- ▶ Slibning af rørdele i kontakt med beton



Nominal størrelse, bestillingsnummer	Lysningsmål Ø	Vægflangediameter Ø	Til vægtykkelse A
0400 SL	400	616	

Yderligere mål på forespørgsel. Alle mål i mm.



Rundt inspektionsdæksel TT8b

Med forbehold for tekniske ændringer | Tegning nr. 5233413, 5.2022

HUBER SE | Industriepark Erasbach A1 | D-92334 Berching | Telefon: + 49 8462 201-0 | info@huber.de | www.huber.de

Fast vindue F1, designet til at forhindre varmeledning



Den viste figur kan indeholde specialtilbehør.

Rammevindue, klar til montering, fremstillet af to-lags specialprofil rustfrit stål 1.4301 (AISI 304) med mellemliggende plastmateriale til forebyggelse af varmeoverførsel, varmeisoleret iht. EN 10077, $U_f = 2,70 \text{ W}/(\text{m}^2 \cdot \text{K})$. Glaslister er fastgjort usynligt.

Ramme, konstrueret til vinduesbundstykke, inkl. fastgørelsesmateriale.

Maskinslebet **overfladefinish**.

Tør montering af glas med isoleringsglas, uden KTW-godkendelse

Valgmuligheder:

- ▶ 1.4404 (AISI 316 L) rustfrit stål
- ▶ Sikring mod uautoriseret adgang iht. DIN EN 1627, RC3 (kun muligt ved våd montering af glas)
- ▶ Specialisætning af glas (f.eks. sikkerhedsglas)
- ▶ Vindue med flere sektioner
- ▶ Udvendig vindueskarm i rustfrit stål
- ▶ Vandkammervindue, med afløbshuller mod den tørre side, våd monteret glas KTW-godkendt
- ▶ Andre design fås på forespørgsel

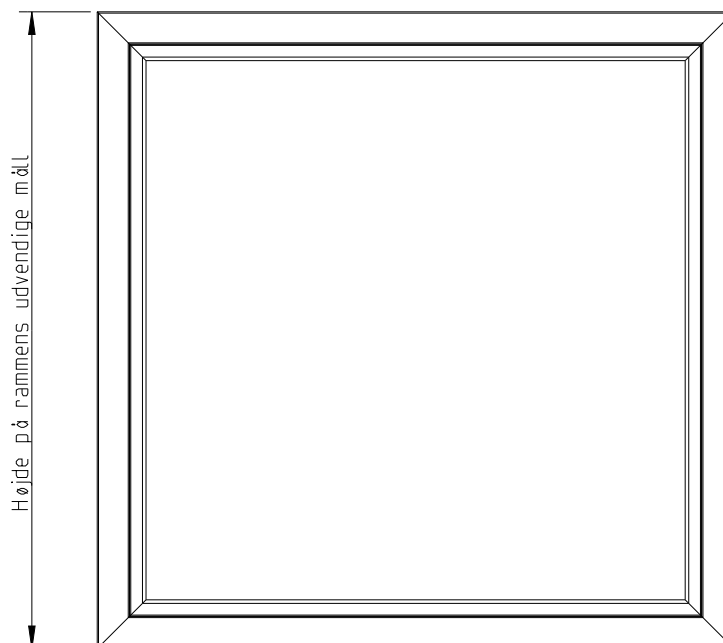
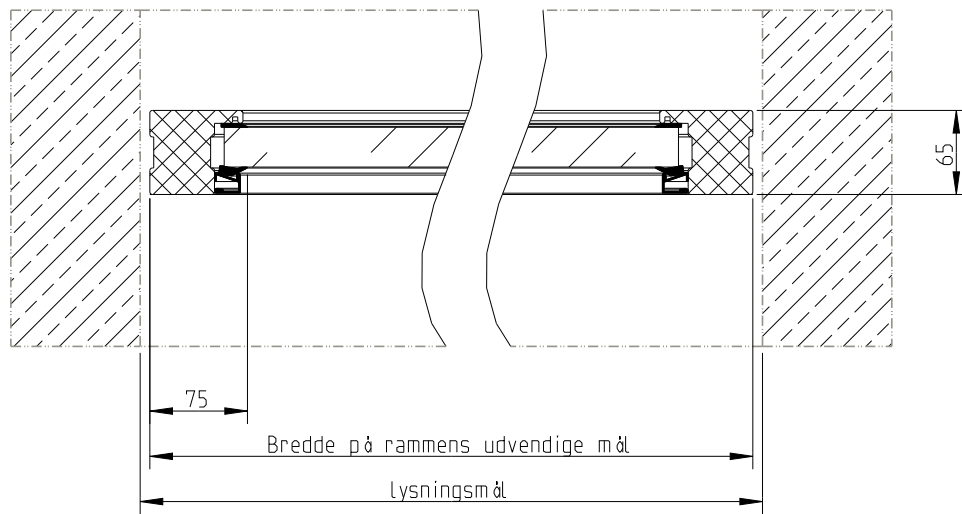


Fast vindue F1

Med forbehold for tekniske ændringer | Tegning nr. 52295960, 5.2022

HUBER SE | Industriepark Erasbach A1 | D-92334 Berching | Telefon: + 49 8462 201-0 | info@huber.de | www.huber.de

52295960



Vinduesramme	Lysningsmål b/h	Maks. vægt pr. vinduesfløj	Størrelsesforhold b/h
Type F1	enkeltfløjet: b = 415-1.124 / h = 400-744	130 kg	maks. 1:0,75
	enkeltfløjet: b = 415-1.324 / h = 745-924		
	enkeltfløjet: b = 415-1.524 / h = 925-2524		

Tilgængelige mål. Alle mål i mm.



Fast vindue F1

Med forbehold for tekniske ændringer | Tegning nr. 52295960, 5.2022

Vindue med termoglas og hængslet ramme F2



Den viste figur kan indeholde specialtilbehør.

Vinduesramme, klar til montering, vippevindue, fremstillet af to-lags specialprofil 1.4301 (AISI 304) i rustfrit stål med mellemliggende specialplastkerne til forebyggelse af varmeledning, varmeisoleret iht. EN 10077, $U_f = 2,70 \text{ W}/(\text{m}^2 \cdot \text{K})$, beslag galvaniseret, vippebeslag med griber eller håndtag.

Blændramme, rundtgående, fremstillet af specialprofil, beregnet til fastgørelse i vinduesbundstykke, inkl. fastgørelsesmateriale.

Skyderamme, fremstillet af Z-profil, integrerede beslag.

To falspakninger. Glaslisten er skjult fastgjort.

Maskinslebet **overfladefinish**.

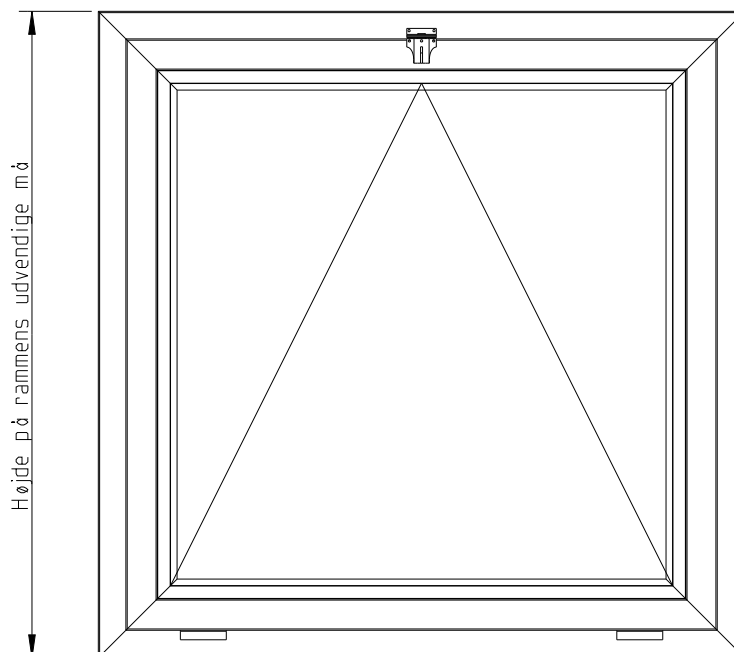
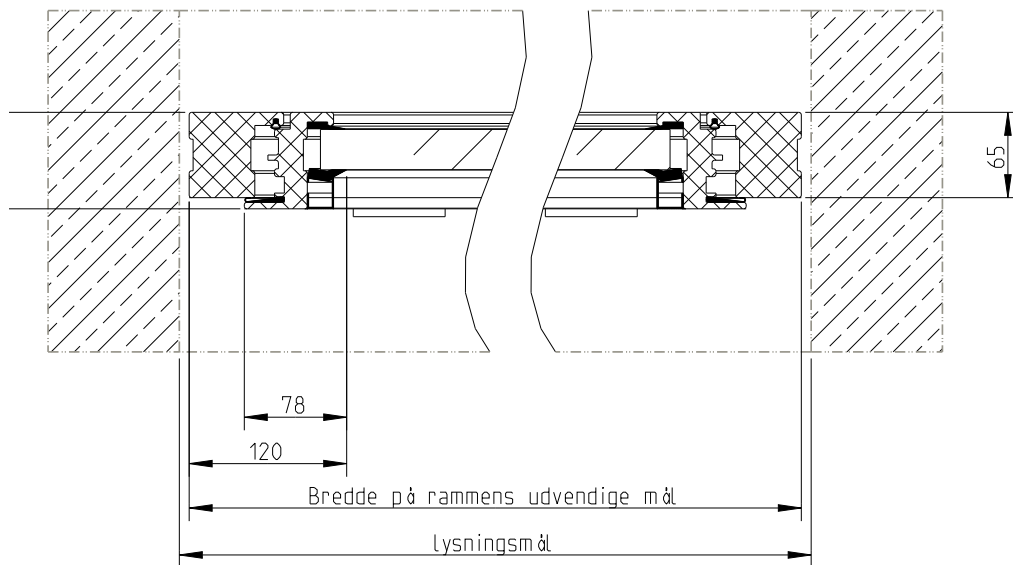
Tørmonteret med isoleringsglas, uden KTW-godkendelse.

Valgmuligheder:

- ▶ 1.4404 (AISI 316 L) rustfrit stål
- ▶ Sikker mod uautoriseret adgang i henhold til DIN EN 1627
- ▶ Specialisætning af glas (f.eks. sikkerhedsglas)
- ▶ Vindue med flere sektioner
- ▶ Udvendig vindueskarm i rustfrit stål
- ▶ Vandkammervindue (med afløbshuller mod den tørre siden, med vådmonteret glas, KTW-godkendt)
- ▶ Andre design fås på forespørgsel



52358176



Vinduesramme	Lysningsmål b/h	Maks. vægt pr. vinduesfløj	Størrelsesforhold b/h
Type F2	enkeltfløjet: b = 415-1.124 / h = 500-744	130 kg	maks. 1:0,75
	enkeltfløjet: b = 415-1.324 / h = 745-924		
	enkeltfløjet: b = 415-1.524 / h = 925-1.500		

Tilgængelige mål. Alle mål i mm.



Vindue med termoglas og hængslet ramme F2

Med forbehold for tekniske ændringer | Tegning nr. 52358176, 5.2022

Vindue med termoglas og vendbar ramme F3



Den viste figur kan indeholde specialtilbehør.

Sidehængt vindue, drejevindue, klar til montering, fremstillet af to-lags rustfri specialstålprofil 1.4301 (AISI 304) med mellemliggende specialplastkerne til forebyggelse af varmeledning, varmeisoleret iht. EN 10077, $U_f = 2,70 \text{ W}/(\text{m}^2 \cdot \text{K})$, beslag specielt E-Look galvaniseret, håndtagssæt i rustfrit stål.

Blændramme, rundtgående, fremstillet af specialprofil, beregnet til fastgørelse i vinduesbundstykke, inkl. fastgørelsesmateriale.

Skyderamme, fremstillet af Z-profil, integrerede beslag. Multilåsning via håndtagssæt. To falspakninger. Glaslisten er skjult fastgjort.

Maskinslebet **overfladefinish**.

Tørmonteret med isoleringsglas, uden KTW-godkendelse.

Muligheder for åbningsretning:

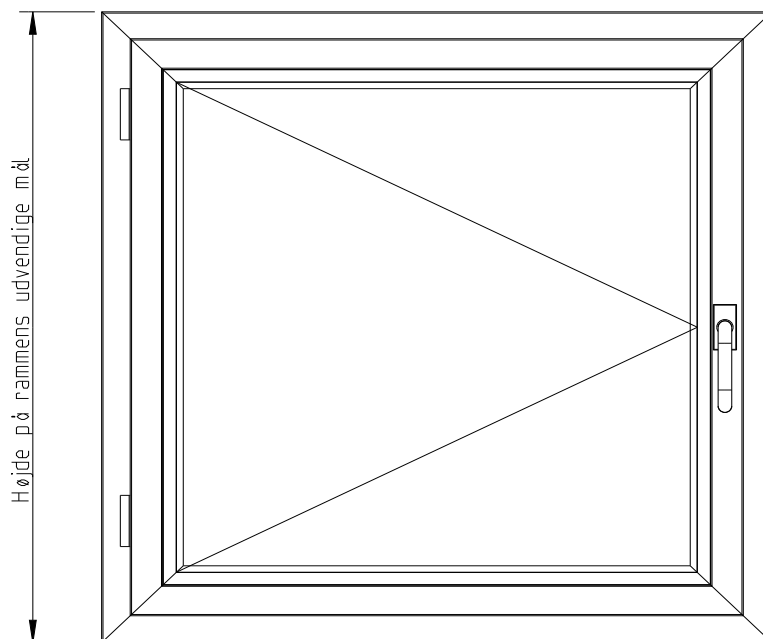
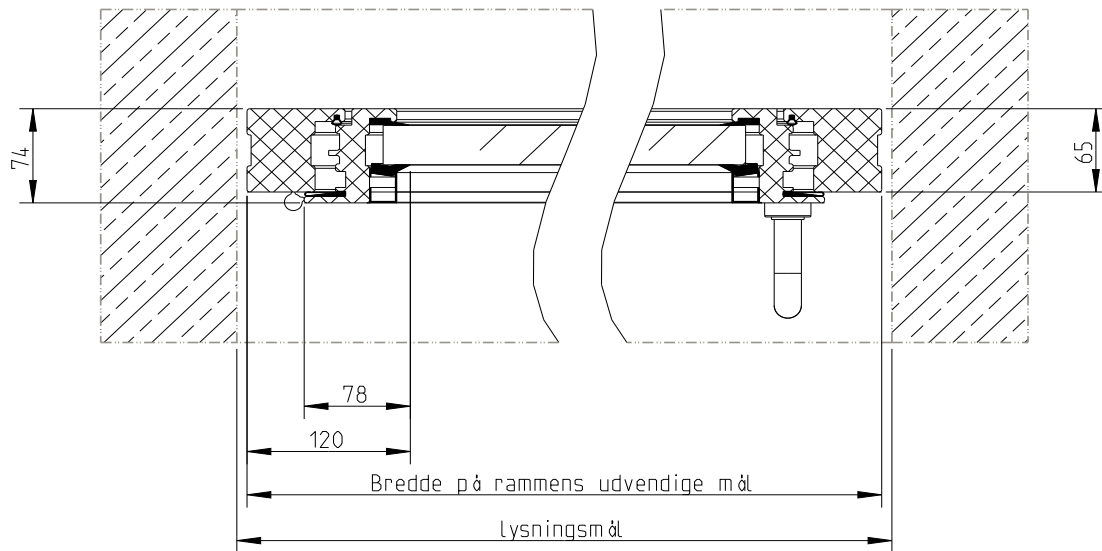
- ▶ Hængslet til venstre
- ▶ Hængslet til højre

Valgmuligheder:

- ▶ 1.4404 (AISI 316 L) rustfrit stål
- ▶ Sikker mod uautoriseret adgang i henhold til DIN EN 1627, RC3, galvaniserede beslag, kun muligt med vådmonteret glas
- ▶ Specialisætning af glas (f.eks. sikkerhedsglas)
- ▶ Vindue med flere sektioner
- ▶ Udvendig vindueskarm i rustfrit stål
- ▶ Vandkammervindue (med afløbshuller mod den tørre side, med vådmonteret glas, KTW-godkendt)
- ▶ Aflåseligt håndtagssæt til profilcylinder medfølger
- ▶ Andre design fås på forespørgsel



52370765



Vinduesramme	Lysningsmål b/h	Maks. vægt pr. vinduesfløj	Størrelsesforhold b/h
Type F3	enkeltfløjet: b = 415-1.124 / h = 465-744	130 kg	maks. 1:0,75
	enkeltfløjet: b = 415-1.324 / h = 745-924		
	enkeltfløjet: b = 415-1.524 / h = 925-2.250		

Tilgængelige mål. Alle mål i mm.



Vindue med termoglas og vendbar ramme F3

Med forbehold for tekniske ændringer | Tegning nr. 52370765, 5.2022

Vindue med termoglas og vendbar hængslet ramme F4



Den viste figur kan indeholde specialtilbehør.

Sidehængt vindue, dreje-kip vindue, klar til montering, fremstillet af to-lags specialprofil 1.4301 (AISI 304) i rustfrit stål med mellemliggende specialplastkerne til forebyggelse af varmeledning, varmeisoleret iht. EN 10077, $U_f = 2,70 \text{ W}/(\text{m}^2 \cdot \text{K})$, beslag specielt E-Look galvaniseret, håndtagssæt i rustfrit stål.

Blændramme, rundtgående, fremstillet af specialprofil, beregnet til fastgørelse i vinduesbundstykke, inkl. fastgørelsesmateriale.

Skyderamme, fremstillet af Z-profil, integrerede beslag. Multilåsning via håndtagssæt. To falspakninger. Glaslisten er skjult fastgjort.

Maskinslebet **overfladefinish**.

Tørmonteret med isoleringsglas, uden KTW-godkendelse.

Muligheder for åbningsretning:

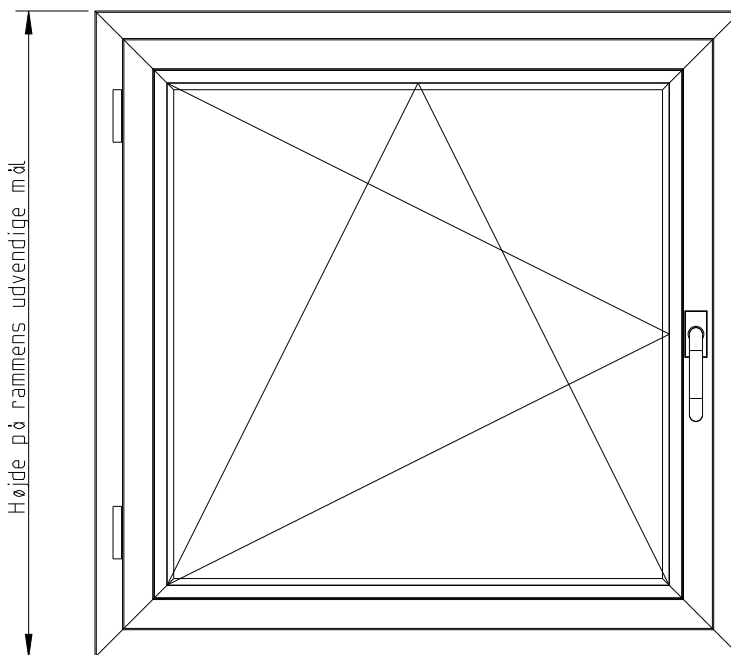
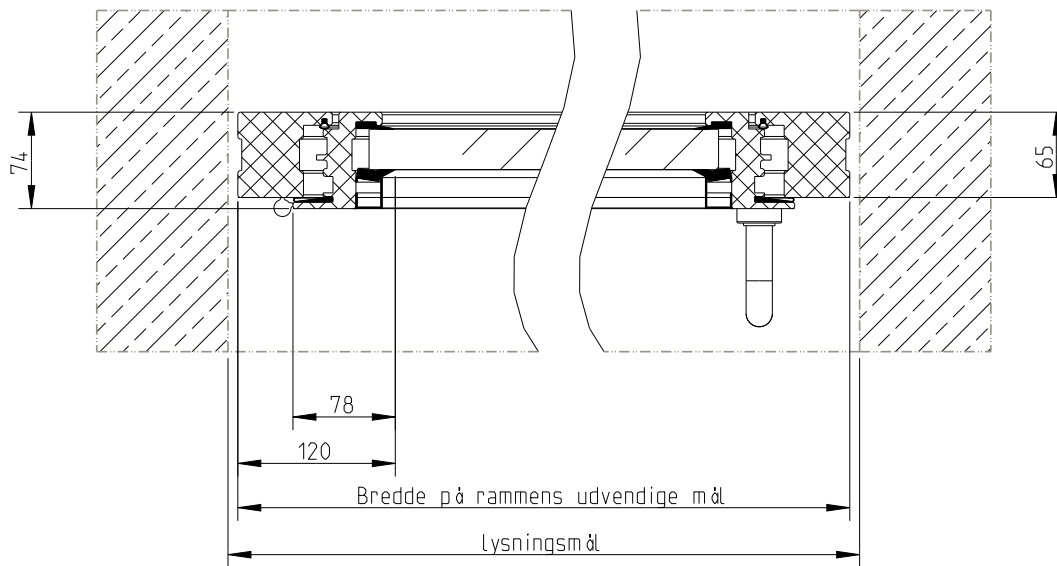
- ▶ Hængslet til venstre
- ▶ Hængslet til højre

Valgmuligheder:

- ▶ 1.4404 (AISI 316 L) rustfrit stål
- ▶ Sikker mod uautoriseret adgang i henhold til DIN EN 1627, RC3, galvaniserede beslag, kun muligt med vådmonteret glas
- ▶ Specialisætning af glas (f.eks. sikkerhedsglas)
- ▶ Vindue med flere sektioner
- ▶ Udvendig vindueskarm i rustfrit stål
- ▶ Vandkammervindue (med afløbshuller mod den tørre side, med vådmonteret glas, KTW-godkendt)
- ▶ Aflåseligt håndtagssæt til profilcylinder medfølger
- ▶ Andre design fås på forespørgsel



52355020



Vinduesramme	Lysningsmål b/h	Maks. vægt pr. vinduesfløj	Størrelsesforhold b/h
Type F4	enkeltfløjet: b = 415-1.124 / h = 625-744	130 kg	maks. 1:0,75
	enkeltfløjet: b = 415-1.324 / h = 745-924		
	enkeltfløjet: b = 415-1.524 / h = 925-2.250		

Tilgængelige mål. Alle mål i mm.



Vindue med termoglas og vendbar hængslet ramme F4

Med forbehold for tekniske ændringer | Tegning nr. 52355020, 5.2022

HUBER SE | Industriepark Erasbach A1 | D-92334 Berching | Telefon: + 49 8462 201-0 | info@huber.de | www.huber.de

Yderligere udstyr i rustfrit stål fra HUBER:



Mandehulsudstyr:

Dæksler har en vigtig funktion i forbindelse med vandforsyning og håndtering af spildevand. Anvendelsesområderne er meget forskellige, men de har alle én ting til fælles: Anlægsoperatøren er ansvarlig for sikker adgang. Vores standard er den højeste kvalitet og absolut pålidelighed.

- ▶ Dæksler
- ▶ Sikkerhedsklatresystemer
- ▶ Indstigningshjælp
- ▶ Færdige mandehuller



Beholderventilation og luftfiltrering:

Reducér hygiejnerisici. Bakterier, vira, sporer og pollen udgør en hygiejnerisiko i drikkevandsbeholderen. HUBER HEPA- og aktivkulfiltre garanterer de højeste hygiejnestandarder. Vi tilbyder hygiejnesikkerhed med den rigtige filterteknologi og en skræddersyet totalløsning til din drikkevandstank.

- ▶ Luftfiltrering
- ▶ Objektbeskyttelse
- ▶ Adgang til vandbeholder

HUBER SE

Industripark Erasbach A1 | D-92334 Berching, Tyskland
Telefon: +49 8462 201-0 | info@huber.de

www.huber.de

HUBER Tekniske døre i rustfrit stål

Med forbehold for tekniske ændringer | 0,0 / 1 – 7.2024 – 7.2024