



Reliable solutions since 1956

Datablad

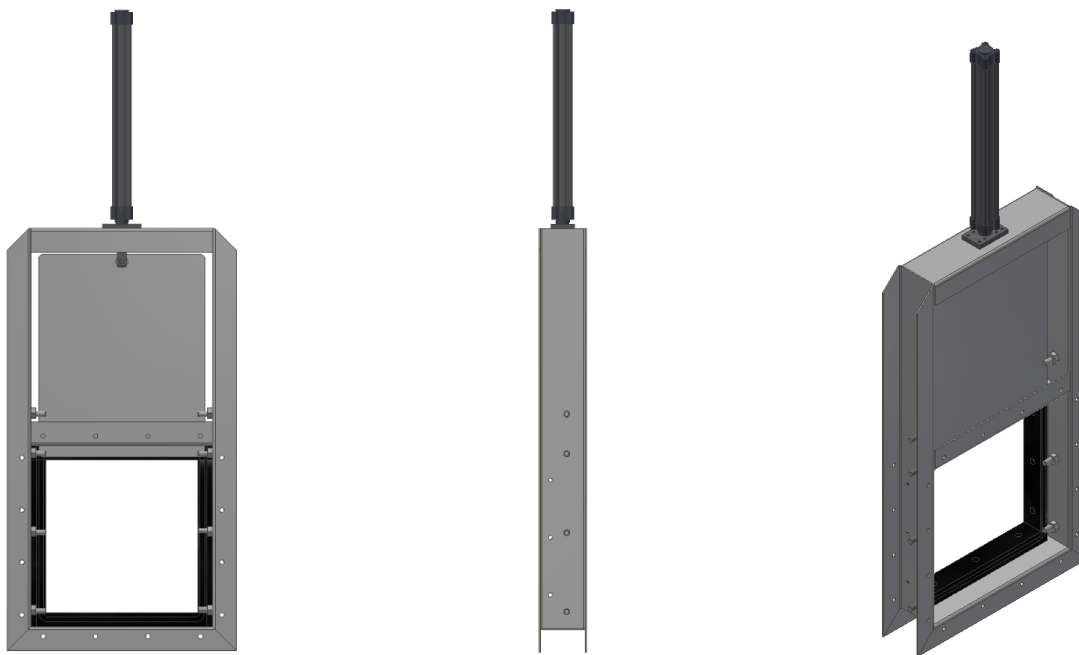
Produkt: Pneumatisk skyvespjeld

Typenummer: AQ.017.004

Pneumatisk skyvespjeld AQ.017.004

Det pneumatiske skyvespjeldet AQ.017.004 brukes til avsperringsoppgaver mellom transportskruer og container.

Aquagains pneumatiske skyvespjeld AQ.017.004 er tilgjengelig med rammeprofil i EN 1.4404, eksentrisk justeringskrue til spjeldplaten og EPDM-pakning på sidene for tetning. Produktet er driftsklart til bolting på avkast på transportskruen. Spjeldplaten styres av en pneumatisk sylinder (trykkluft).



Tekniske Data

Pneumatisk skyvespjeld AQ.017.004 er konstruert i henhold til Maskindirektivet 2006/42/EF og oppfyller obligatoriske krav i henhold til DS/EN 12255-1 pkt. 4.3.1 general construction principles og DS/EN ISO 4414 Pneumatikk, generelle regler og sikkerhetskrav til systemer og deres komponenter



Trykkforhold : 1 mVs Vanntett fra begge sider.

Pneumatisk sylinder: VDMA Magnetsylinder Ø32-350

Materialer

Ramme: Rustfritt stål EN 1.4301 eller syrefast stål EN 1.4404

Spjeldplate: Rustfritt stål EN 1.4301, syrefast stål EN 1.4404

Spindel: Rustfritt stål EN 1.4301, syrefast stål EN 1.4404 sitter i en pneumatisk sylinder

Justeringskrue: Messing

Tetning i spjeld: Ø12 mm EPDM Shore A 65-70

Varenummer 30.112 E

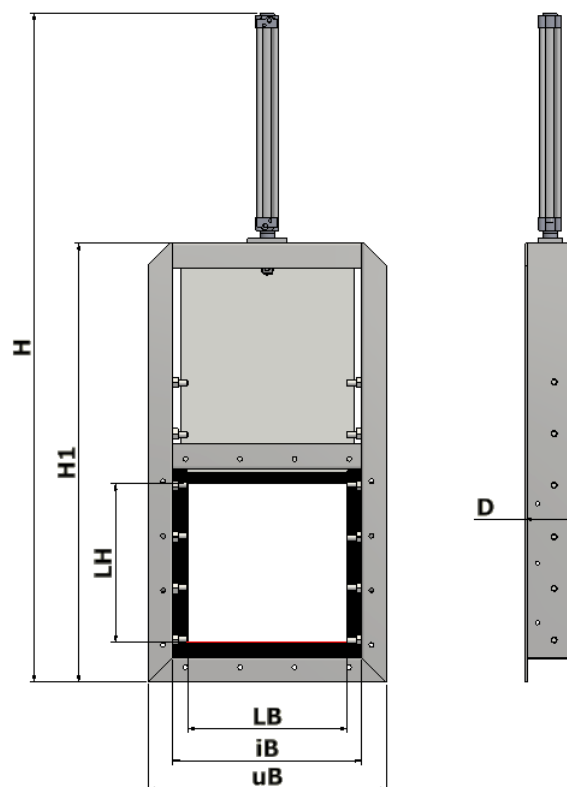
Skinner: PEHD-plast

Alle materialer er syrebestandige og holdbare i aggressive medier.

Avhending

Produktet må demonteres ved avhending. Deretter må delene skilles og skrus fra hverandre. Dette produktet består av fire materialtyper: Rustfritt stål, messing, PEHD-plast og EPDM-gummi. Produktets materialer avhendes på riktig måte via sortering og resirkulering.

Dimensjoner



Klaringssmål (mm)	LH	H	H1	LB	iB	uB	D
320x320	320	1349	885	320	380	480	100