



Reliable solutions since 1956

Brugsanvisning

Produkt: Teleskopnedkast

Typenummer: AQ.027.001

Indhold

1.	Betingelser	3
2.	Garantibestemmelser	3
3.	Anvendelse og funktion	4
	3.1 Anvendelse	4
	3.2 Funktion	4
4.	Tekniske specifikationer	5
	4.1 Journalføring	5
5.	Betjening	6
6.	Håndtering og montering	7
7.	Krav til elinstallationer	9
8.	Vedligeholdelse	10
9.	Reservedele	11
10.	Bortskaffelse	12
11.	Advarsler og misbrug	12
12.	Bilag	
	12.1 Risikovurdering	
	12.2 EU- overensstemmelseserklæring	
	12.3 Tegninger	
	12.4 Måleskema	

1. Betingelser

Aquagain påtager sig intet ansvar for, at teleskopnedkast AQ.027.001 anvendes til formål, der ikke er godkendt af Aquagain.

Aquagain kan ikke drages til ansvar for fejl i håndbogen eller for direkte eller indirekte tab som følge af levering, præsentation eller brug af dette materiale.

Indholdet må ikke fotokopieres, reproduceres eller oversættes, hverken helt eller delvist, uden forudgående tilladelse fra Aquagain.

Aquagain fritager sig for ethvert ansvar vedrørende erstatning til skadelidte, der har tilsidesat sikkerhedsbestemmelserne i denne brugsanvisning.

2. Garantibestemmelser

Aquagain fritager sig for garantiforpligtelser på skader, der er forårsaget af manglende vedligeholdelse eller forkert brug.

Garantibestemmelserne gælder ikke for naturligt slid.

Tryk: 1. udgave, juli 2019

Teleskopnedkast AQ.027.001 opfylder følgende sundheds- og sikkerhedskrav

- ✓ Maskindirektivet 2006/42/EF
- ✓ DS/EN 12255-1 pkt. 4.3.1 general construction principles
- ✓ DS/EN ISO 4414 Pneumatik, generelle regler og sikkerhedskrav til systemer og deres komponenter

*Brugsanvisningen er udarbejdet iht.
Maskindirektivet 2006/42/EU, bilag II, Afsnit A+B.*

*Maskinen er ledsaget af en overensstemmelseserklæring,
som omtalt i direktivets Bilag II § 382, punkt. 1.*



3. Anvendelse og funktion

3.1 Anvendelse

Teleskopnedkast AQ.027.001 anvendes som nedkast til container fra transportør.

Teleskopnedkastet er regulerbar i højden, men har en fast vandring på 300 mm.

Teleskopnedkastet bruges ved tilslutning af slam, sand og ristegodscontainere med lastningsluge placeret vandret på toppen, således den kan slutte tæt om containerens lastningsluge.

3.2 Funktion

Når teleskopprøret er sænket, slutter pladen på teleskopet tæt mod containeren, herved åbnes ventilationen så lugt og spild minimeres.

Teleskopnedkastet er styret af en pneumatisk cylinder.

Når Teleskopnedkast AQ.027.001 er oppe, lukkes ventilationen og container kan fjernes.

Teleskopnedkast AQ.027.001 er typisk tilsluttet et skydespjæld, der bestemmer hvornår f.eks. ristegodset havner i containeren.

Når containeren er fyldt, kan denne nemt og sikkert fjernes fra teleskopnedkastets tilslutningsområde.

Inden containeren fjernes skal teleskopnedkastet være kørt op i lukket position, hvor den ikke har kontakt med container og man skal sikre sig at, der er lukket af for teleskopnedkastet.

Det indre rør i teleskopet er regulerbart i den forstand, at højden ikke er fast, men designes under hensyntagen til højden af maskinen, hvor teleskopnedkastet ønskes monteres.

4. Tekniske specifikationer

Teleskopnedkast AQ.027.001	
Dimension:	Efter målskema
Pneumatisk cylinder	
Typebetegnelse:	VDMA magnetcylinder STD Type A serie 3 Ø32-300mm
Maksimalt driftstryk:	10 bar 1 MPa 145 psi
Temperatur:	-10 til +80 °C

4.1 Journalføring

Der bør løbende føres en journal hvor driftsdata registreres.

Observationer af specielle forhold i forbindelse med driften registreres.

Opståede driftsproblemer og de udførte tiltag for afhjælpning registreres i journalen.

Udført service registreres i journalen.

5. Betjening

Undgå at komme i kontakt med slammets urenheder; Brug så vidt muligt vandtætte handsker, så infektioner undgås.

Betjening og vedligeholdelsen er et anliggende, der er fordelt på de underleverandører, der har leveret komponenter til produktet.

For at opnå den nødvendige viden til en korrekt og nyttig betjening, skal de tilhørende manualer læses.

Er produktet indrettet med en start- og stopbetjening, skal det sikres at uvedkommende har forladt området/ kanalen.

Teleskopnedkast AQ.027.001 er el-drevet og betjenes altså vha. det overordnede SRO-anlæg.

Produktet er udformet således, at det er nemt at betjene, og der ikke er nogen risiko ved betjening. Dog har ukyndige og uvedkommende ikke lov at betjene produktet.

Inden betjening kontrolleres produktet for skader sket under transport og evt. andre påvirkninger.



6. Håndtering og montering

Teleskopnedkast AQ.027.001 monteres på afkastet af en maskine f.eks. en ristegodspreser eller sandvasker. Produktet kan også monteres direkte på en transportskrue. Typisk er den monteret på en afspærringskonstruktion, hvilket giver en kontrolleret lastning af containeren og mulighed for at afspærre hovedmaskinen.

Aquagain anbefaler pneumatisk skydespjæld AQ.017.004 i kombination med teleskopnedkast AQ.027.001.

Teleskopnedkast AQ.027.001 er konstrueret med en flangesamling på det inderste teleskoprør, således denne kan monteres let og enkelt. Der er lagt PEHD-skiner mellem de to teleskoprør, således der ikke opstår friktionsfejl og produktet er helt tæt.

Teleskopnedkast AQ.027.001 placeres mod plant afkast på transportskrue/maskine, hvorefter teleskopet boltes fast herpå.

For at sikre tæthed mellem afkast på transportskrue og teleskopnedkast placeres EPDM-gummipakning imellem.

Kontrollér inden produktet sættes i drift:

- ✓ Alle bolte er spændt
- ✓ Smør indvendig teleskoprør udenpå med fedt (evt. *chesterton 629*)
- ✓ Teleskopnedkastet kører uhindret, når denne betjenes
- ✓ Kontroller luftcylinder

Der skal desuden bruges personlige værnemidler i det omfang arbejdet kræver. Det er obligatorisk at benytte hjelm, sikkerhedssko og egnet arbejdstøj.

Det er ikke tilrådeligt at arbejde alene.

Konstruktionen må kun monteres af professionelle montører, der sikrer at konstruktionen er monteret korrekt. Og herefter at produktet fungerer korrekt.

Sikkerhedsforanstaltninger skal vælges under hensyntagen til arbejdets art og karakter, højden der arbejdes i og de forhold, hvorunder arbejdet udføres.

Sikkerhedsforanstaltningerne skal samtidigt vælges, så faren ved at etablere og fjerne dem er mindre end den fare, de skal afværge.

Sikkerhedsforanstaltningerne skal etableres, inden montørerne påbegynder arbejdet og skal monteres og bruges i overensstemmelse med leverandørens anvisninger.

Montører skal altid mindst sikres mod nedstyrtningsfare med egnet faldsikringsudstyr.

Operatører skal være tilstrækkeligt oplærte og instruerede, så de kan bruge sikkerhedsforanstaltningerne korrekt. Det gælder også for brug af f.eks. faldsikringsudstyr, hvor træning i brugen kan være nødvendig.



Truckløft må kun foretages med sikker greb under produktet. Transport må kun udføres med hoveddele adskilt og med understøtninger i form af paller/vanger, så klemning af konstruktionsdele undgås.

Truck og løfteudstyr skal være dimensioneret til at løfte byrden.

Håndteringen må kun udføres af personer med gyldigt certifikat og uddannelse i udførelse af løfteoperationer.

Det er kran- eller truckoperatøren, der har det fulde ansvar for hele løftemanøvren. Det er også denne operatør, der udvælger det rigtige og mest hensigtsmæssige løftegrej, der både passer til kranens/truckens rækkevidde og løfteevne, samt til opgavens størrelse.

Undgå knæk på slæng og stropper, da dette kan føre til ukontrollerbare bevægelser af konstruktionen. Løft så vidt muligt kun 0,5 m over terræn og aldrig henover mennesker og dyr.



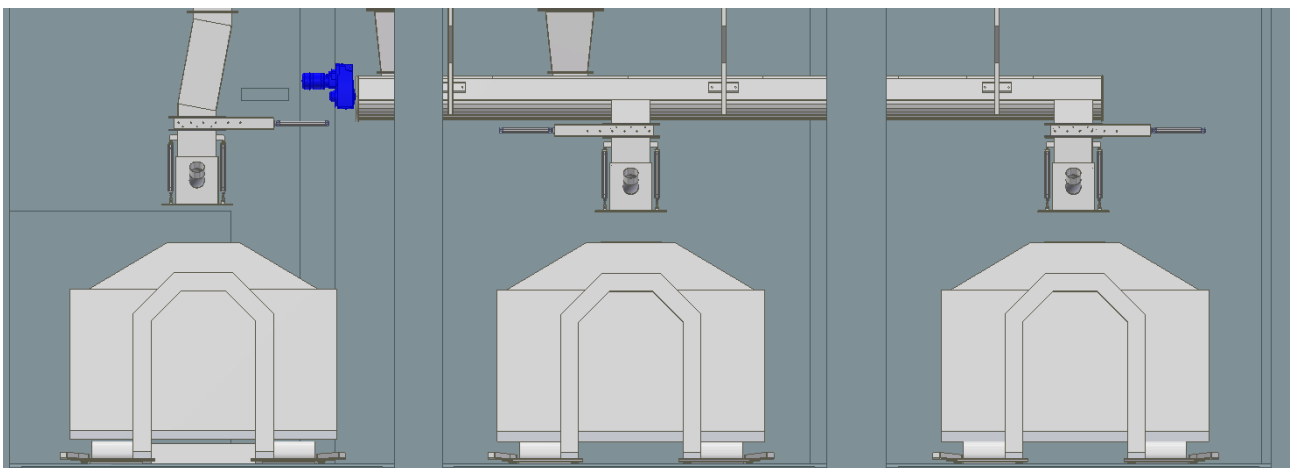
7. Krav til elinstallationer

Drift og vedligehold for teleskopnedkast AQ.027.001 står beskrevet i udstyrets manualer samt CE-mærkning, der leveres af underleverandør.

Den elektriske installation må kun udføres af en autoriseret el-installatør, således at den kan betjenes hensigtsmæssigt.

Kablerne trækkes enten i de, af el-installatøren, udvalgte kabelbakker eller i særlige kabelholdere. Herved undgås at isoleringen på kablerne slides med risiko for kortslutning. Samledåser og kabelsamlinger skal vælges med en høj tætningsklasse for at undgå kortslutning og krybe strøm under fugtige forhold. Især må kabler ikke monteres ubeskyttet hvor vibrerende redskaber kan klemme og ødelægge ledningerne.

- ! Uvedkommende må ikke opholde sig på eller ved teleskopnedkast AQ.027.001
- ! Adgang til produktet i kanal/bassin, må kun ske under normale lysforhold og ved tømt kanal/bassin. Inspektion udenfor dagtimerne skal udføres med omhu og med medbragt arbejdslys (batterihåndlygter)
- ! Kun instrueret personale må betjene produktets anordninger.
- ! Det er forbudt at stå på stiger eller kasser der kan forøge risikoen for at falde
- ! Det er forbudt at bruge elektrisk værktøj, hvor risikoen for elektrisk stød er stor pga. fugt eller hvis strømkabler klemmes.
- ! **Reparationer og inspektion må kun udføres med stoppet anlæg/linje**



8. Vedligeholdelse



Enhver reparation eller justering, må kun ske når konstruktionen er sikret mod utilsigtet start.

Teleskopnedkast AQ.027.001 er konstrueret så vedligeholdelsesfrit som muligt.

Teleskopnedkast AQ.027.001 bør efterses 2 gange årligt. Ved denne gennemgang bør følgende udføres:

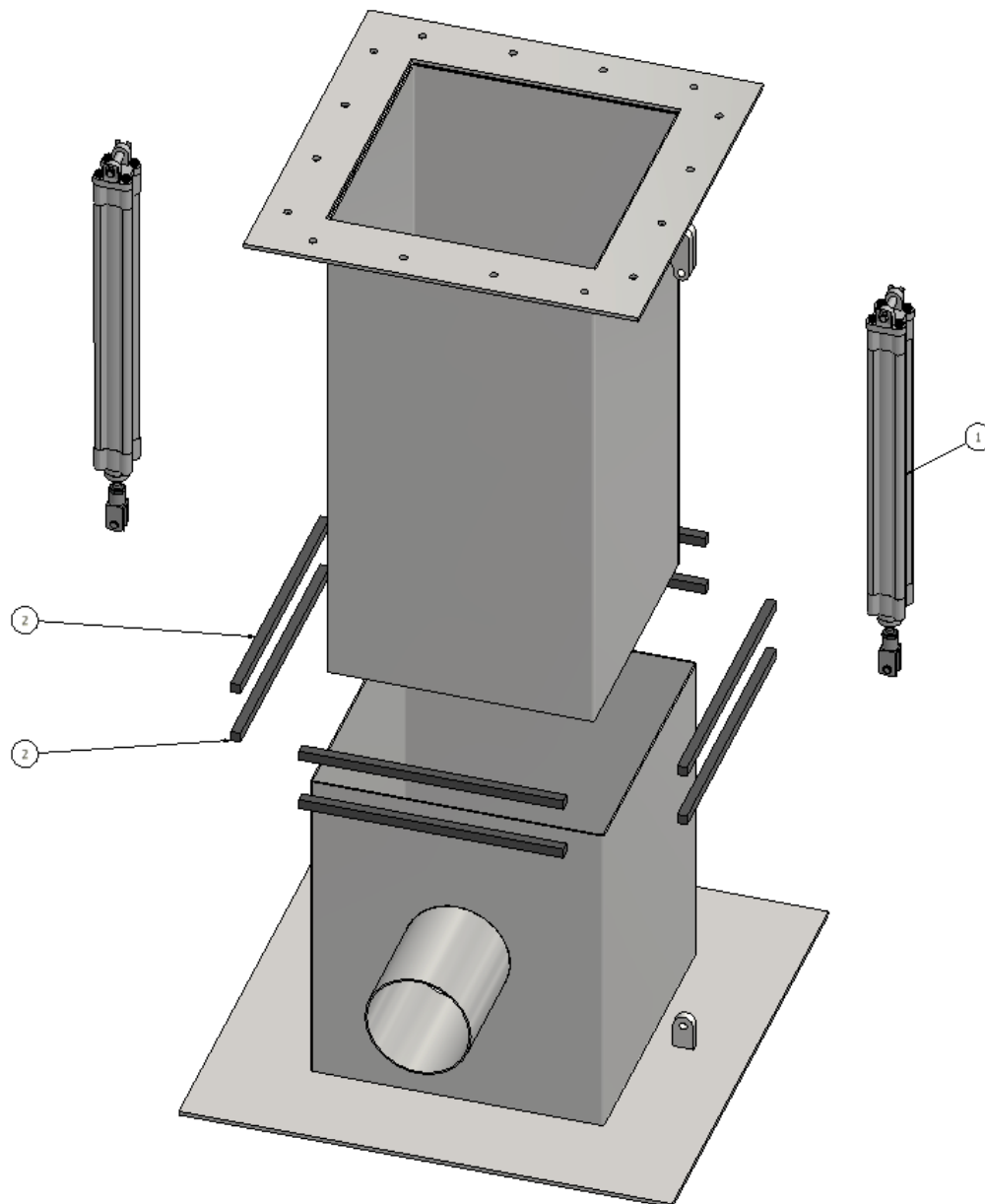
- ✓ Omrøreres renses for skidt og begroning
- ✓ Bolte og skruer efterspændes
- ✓ Motor efterses

Minimum én gang om året skal teleskoprøret renses og smøres med fedt (evt. chesterton 629).

Vedligeholdelse af den pneumatiske cylinder udføres iht. underleverandørs anvisninger.

- ! Vedligeholdelse skal udføres af kompetente medarbejdere i overensstemmelse med de gældende bestemmelser for sikkerhed på arbejdspladsen og miljøspørgsmål
- ! Bortskaf ikke forurenende væsker, udskiftede dele og vedligeholdelsesaffald i miljøet
- ! Foretag aldrig pludselige reparationer

9. Reservedele



POS	STK.	BESKRIVELSE
1	2	VDMA Magnetcylinder Ø32-0300 MW
2	4	Gummiskinne

10. Bortskaffelse

Ved bortskaffelse af teleskopnedkast AQ.027.001 skal denne demonteres. Derefter skal produktet skilles ad og skrues fra hinanden.

Produktet består af 3 slags materialer: Rustfri stål, EPDM-gummi og PEHD-plast

Materialer bortskaffes hensigtsmæssigt, via sortering og genbrug.



11. Advarsler og misbrug



- ✓ *Betjeningen må kun ske af personer over 18 år og efter grundig instruktion*
- ✓ *Brug så vidt muligt personlige værnemidler, især handsker og sikkerhedssko*
- ✓ *Der kan være klemnings- og stødfare, hvis forholdsreglerne ikke bliver overholdt. Hvis indgreb ikke kan undgås, er maskinen konstrueret således at indgrebet kan ske let og sikkert.*
- ✓ *Afskærmninger skal være i funktionsdygtig stand, og kan bringe ejeren til anlægget i en retslig dårlig position, hvis en eventuel personskade er forårsaget af dårlig vedligeholdelse eller bevist misbrug.*
- ✓ *Reparationer og inspektion må kun udføres med stoppet anlæg/linje*



12. Bilag

12.1 Risikovurdering

12.2 EU-overensstemmelseserklæring

12.3 Tegninger

12.4 Måleskema